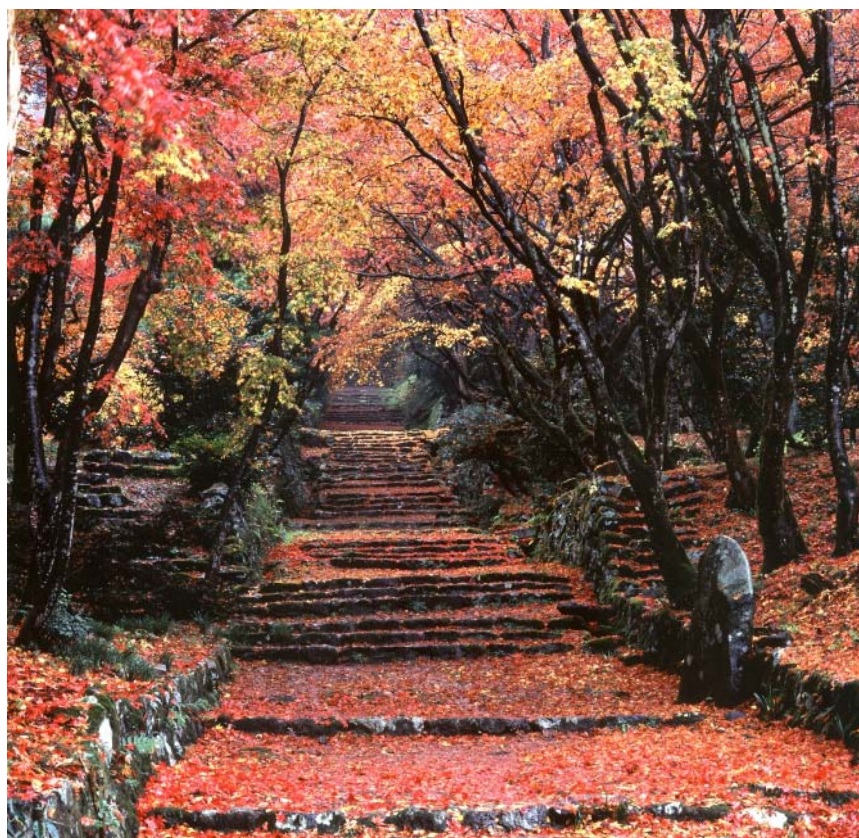


消 防 年 報

平成 2 1 年版



湖北地域消防本部

表紙 鶏足寺（旧飯福寺）の紅葉

鶏足寺

鶏足寺(けいそくじ)は、滋賀県長浜市木之本町（平成22年1月1日長浜市と合併）にある真言宗豊山派の寺院。山号は己高山。山岳信仰の霊地であった己高山（こだかみやま、923m）の山中に所在しました。寺は昭和8年（1933年）に焼失し、その後は事実上廃寺となっていました。伝来した仏像のみ山下の収蔵庫に安置され、地元住民によって管理されています。旧鶏足寺は紅葉の名所として名高く、秋には多くの観光客でにぎわっています。

歴史

長浜市木之本町の東方に位置する己高山の山頂付近および西麓には、古代から中世にかけて多くの寺院があり、天台系山岳仏教の聖地でした。これらの寺院は近代以降すべて山麓に下り、または廃絶しました。応永14年（1407年）の奥書のある『己高山縁起』によれば、近江国の鬼門（北東）に位置するこの山は奈良時代に行基および泰澄によって開かれました。

鶏足寺は己高山の中心寺院であった観音寺の別院であったもので、伝承によれば天平7年（735年）、行基によって開基。いったん荒廃したものを延暦18年（799年）最澄が再興したといわれています。文永6年（1269年）下野国・薬師寺の慈猛が、それまで天台・真言宗、兼帯であったのを真言宗に改宗しました。

奈良・興福寺に属する寺院を書き上げた『興福寺官務牒疏』という資料（嘉吉元年・1441年）には、己高山の五箇寺として法華寺、石道寺、観音寺、高尾寺、安楽寺の名があり、観音寺の別院として鶏足寺、飯福寺、円満寺が挙げられます。

鶏足寺跡とされる寺院跡は己高山の山頂近くにあります。また、山麓の古橋地区から徒歩15分ほどの山中にも「鶏足寺（旧飯福寺）」と称する寺跡があり、現在では秋の紅葉の名所として知られています。

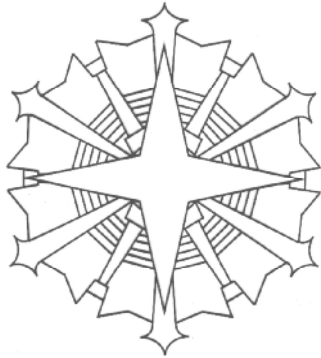
はじめに

この消防年報は、湖北地域消防本部の消防現勢及び平成21年中における消防業務に関する諸般の事業を収録したものです。

本書により、消防行政についてご理解をいただき、今後の消防防災の参考資料として少しでもお役に立てれば幸いです。

平成22年3月

湖北地域消防本部



消 防 記 章

夜空の北にひときわ輝く星、北極星をモチーフに、滋賀県湖北地域の防災拠点として輝けるようにとの思いと、4つの消防が統合し、さらに大きく発展し四方に伸びた星の輝きのように地域住民に安全な社会と安心できる生活を提供できることを約束する。

消防精神「明」「強」「敏」

湖北地域消防本部

- 1 . 職員は、常に清明で、前向きに仕事に取り組むべし
- 1 . 職員は、常に心技体に磨きをかけ、強靱な心身で、郷土の防災に赴くべし
- 1 . 職員は、常に機敏で、安全、的確な行動を心掛けるべし

目 次

湖北地域消防本部管内図	1
人口・世帯数・面積	1
湖北地域消防本部の沿革	2
湖北地域消防本部の沿革（経緯）	3
湖北地域消防本部・署所の所在地	5
湖北地域消防組合組織機構	8
組合	
・平成21年度 湖北地域消防組合予算	9
総務	
・消防本部各課の事務分掌	11
・消防署の事務分掌	15
・職員の配置状況	17
・職員の階級別年齢構成	18
・職員の階級別勤続年数	18
予防	
・防火対象物数	19
・市町別火災予防条例等諸届出の状況	20
・建築確認申請 用途別・市町別受理件数	21
・建築確認申請 用途別・月別受理件数	22
・消防用設備等設置届 種別・市町別受理件数	23
・危険物施設数	24
・危険物の数量及び類別施設の状況	25
・危険物関係届出等受理状況	26
警防	
・車両配備状況	27
・消防車両一覧	28
通信	
・119番通報受信状況	29
・緊急通報システム設置状況	30
・緊急通報システム受信状況	30

・月別気象状況	3 1
---------	-----

火災統計

・火災概要	3 3
・火災発生状況（前年との比較）	3 4
・市町別火災発生状況	3 5
・月別火災発生状況	3 6
・曜日別火災発生状況	3 7
・時間帯別火災発生状況	3 8
・出火原因別火災発生状況	3 9
・署所別火災発生状況	3 9

救急統計

・救急概要	4 1
・救急発生状況（前年との比較）	4 2
・市町別救急発生状況	4 3
・署所別救急出動状況	4 3
・月別救急発生状況	4 4
・曜日別救急発生状況	4 5
・時間帯別救急発生状況	4 6
・救急隊員が行った応急処置件数	4 7
・覚知から現場到着までの所要時間別出動状況	4 8
・覚知から病院到着までの所要時間別搬送人員	4 8

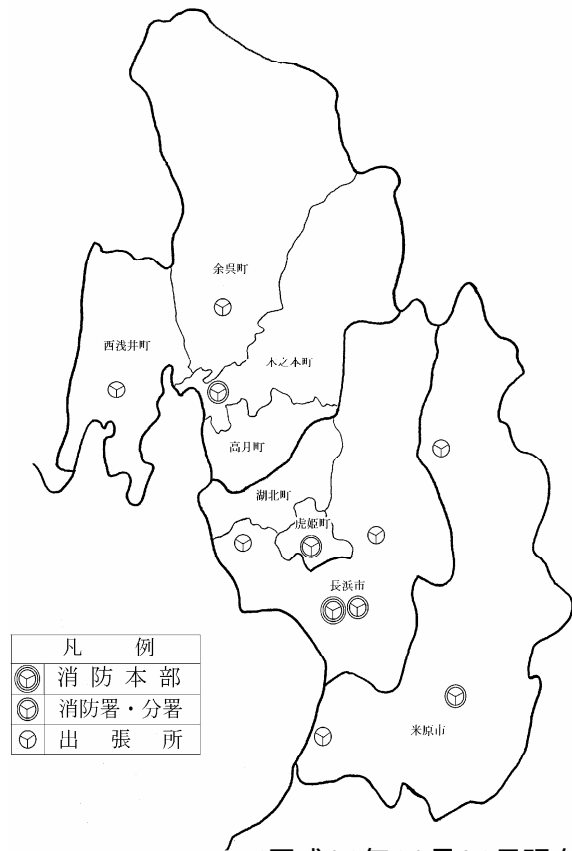
救助統計

・救助概要	4 9
・救助発生状況（前年との比較）	5 0
・月別救助発生状況	5 1
・市町別救助発生状況	5 2
・事故種別出動車両状況	5 3
・事故種別出動人員状況	5 3

消防団

・管内構成市町別（長浜市・米原市・東浅井郡・伊香郡）消防団構成図	5 6
・階級別消防団員数	5 7
・在職年数別消防団員数	5 7
・年齢別消防団員数	5 8

湖北地域消防本部管内図



凡 例	
	消 防 本 部
	消 防 署 ・ 分 署
	出 張 所

人口・世帯数・面積

(平成21年12月31日現在)

区 分	人 口 (人)			世 帯 数	面 積 (km ²)
	男	女	計		
長 浜 市	41,386	43,097	84,483	30,461	247.01
米 原 市	20,431	21,250	41,681	13,695	250.46
虎 姫 町	2,770	2,926	5,696	2,165	9.45
湖 北 町	4,503	4,688	9,191	2,714	42.76
高 月 町	5,092	5,204	10,296	3,163	41.22
木之本町	3,988	4,321	8,309	2,990	91.92
余 呉 町	1,795	1,997	3,792	1,256	167.62
西浅井町	2,248	2,421	4,669	1,424	80.81
合 計	82,213	85,904	168,117	57,868	931.25

各市町の面積は、平成19年10月に琵琶湖を含む面積に改正されました。

虎姫・湖北・高月・木之本・余呉・西浅井の各町は平成22年1月1日長浜市に合併しました。

(平成22年 1月 1日現在)

区 分	人 口 (人)			世 帯 数	面 積 (km ²)
	男	女	計		
長 浜 市	61,782	64,654	126,436	44,173	680.79
米 原 市	20,431	21,250	41,681	13,695	250.46

湖北地域消防本部の沿革

設立の経緯

平成18年4月1日、消防需要の複雑多様化、高度化に迅速、的確に対応できる消防体制を確立するため、管轄人口10万人未満の小規模消防本部である湖北地域の長浜市、米原市、東浅井郡および伊香郡の4つの消防本部が統合し、新たに湖北地域消防本部を設立しました。

新消防本部設立までの経緯は、次のとおりです。

滋賀県では、国の指針「消防広域化基本計画の策定について」に基づき、平成11年2月に小規模消防本部の広域再編を計画的、円滑に推進するため「滋賀県常備消防広域化基本計画」を策定しました。この計画に基づいて、平成12年2月に湖北地域の県の局長、首長、消防長などがメンバーとなり「湖北地域常備消防広域再編検討委員会」の設置により広域再編の指針として「湖北地域常備消防の広域再編にかかる実施計画」を策定しました。

平成15年10月、実施計画に基づいて、湖北地域1市12町の首長、議会議長、消防長、4人の代表消防団長を委員とする「湖北地域消防本部設立委員会」を設置し、その下部組織に、関係市町の総務課長13人と各消防本部次長4人による「湖北地域消防本部設立委員会幹事会」を設け、この幹事会には、さらに各本部の課長、署長をメンバーとする専門部会（総務部会・予防部会・警防部会・消防部会）を設けて、月1回から2回のペースで事務事業一元化のため調整を重ねました。

約2年後の平成17年9月1日に再編の協議がすべて整い、新組合構成市町の関係者によって「湖北地域4消防本部統合（広域再編）協定」の調印が行なわれ、翌年の2月から3月にかけて、新消防組合を構成する2市6町の議会で組合規約が承認され、4月1日、新消防組合消防本部が発足しました。

新消防本部は、住民の生命、財産を災害から守るため「明」・「強」・「敏」の消防精神で、安全と安心のある湖北地域のまちづくりを推進しています。

湖北地域消防本部の沿革（経緯）

年 月 日	項 目
平成12年 2月	湖北地域常備消防広域再編検討委員会 発足 広域再編を行うことについて検討を開始 (事務局 - 湖北地域振興局)
平成15年10月31日	湖北地域常備消防広域再編検討委員会では、調査研究会が策定の「湖北地域常備消防の広域再編にかかる実施計画書」をもって、1市12町 市町長間で広域再編の合意確認 併せて、湖北地域4消防本部統合に向けて事前協議のため「湖北地域消防本部設立委員会」を設置
平成17年 9月 1日	湖北地域4消防本部「広域再編協定調印式」
平成18年 2月～3月	新組合構成市町(2市6町)の議会において、組合規約が承認される。
3月31日	新消防組合設置許可(滋賀県知事)
4月 1日	湖北地域の4つの消防本部が統合し、「湖北地域消防本部」が発足する。 初代管理者 川島信也氏就任 初代消防長 岡本保男氏就任 消防職員224人 1本部 4消防署 6出張所 体制 ・滋賀県防災航空隊派遣 2人
4月21日	初代議長 押谷憲雄氏就任(～平成19年4月11日)
5月29日	平成18年度湖北地域消防組合一般会計予算成立 ・高機能消防指令センター総合整備事業 ・はしご車(40m級)オーバーホール整備事業 ・常備消防力適正配置調査業務委託
9月15日	救急救命士4人養成(～平成19年3月27日) ・救急救命東京研修所へ派遣
12月18日	・はしご車(40m級)オーバーホール整備事業完成
平成19年 3月 1日	高機能消防指令センター運用開始 (旧消防本部所轄を越えた新出動体制の構築)
4月 1日	消防職員数 215人 ・滋賀県防災航空隊派遣 1人
4月 6日	救急救命士2人養成(～10月12日) ・救急救命東京研修所へ派遣
4月11日	2代議長 滝本善之氏就任(～平成19年11月2日)

8月31日(1回) 9月28日(2回) 10月23日(3回)	湖北地域消防本部消防力適正化検討委員会
9月13日	救急救命士2人養成(～平成20年3月24日) ・救急救命東京研修所へ派遣
11月19日	3代議長 中野卓治氏就任(～平成20年4月18日)
12月18日	高規格救急車更新
平成20年 3月31日	初代消防長 岡本保男氏退職
4月 1日	2代管理者 平尾道雄氏就任 2代消防長 若林正道氏就任 消防職員207人 1本部 1署 3分署 6出張所 体制 ・日本消防協会派遣 1人 ・滋賀県防災航空隊派遣 1人
4月18日	4代議長 沢尾益男氏就任(～平成21年4月23日)
8月27日	消防大学校(警防科)入校(～10月22日)
11月28日	湖北地域消防本部消防力適正化検討委員会(第4回)
12月 4日	・高規格救急車更新
平成21年 3月 6日	3代管理者 泉峰一氏就任
4月 1日	消防職員数 207人 ・日本消防協会派遣 1人 ・滋賀県防災航空隊派遣 1人
4月 6日	救急救命士1人養成(～10月14日) ・救急救命東京研修所へ派遣
4月24日	5代議長 吉田勝己氏就任(～平成21年6月1日)
6月22日	6代議長 土田良夫氏就任(～平成21年12月31日)
9月 9日	救急救命士1人養成(～平成22年3月23日) ・救急救命九州研修所へ派遣
10月19日	消防大学校(火災原因調査科)入校(～12月11日)
11月 1日	高規格救急車更新(運用開始)
12月 3日	消防車(CAFS)更新(運用開始)
平成22年 1月 1日	長浜市と6町(虎姫町・湖北町・高月町・木之本町・余呉町 西浅井町)が合併、構成市町は2市となる

湖北地域消防本部 ・ 署所の所在地



消防本部 ・ 長浜消防署

〒526-0033

長浜市平方町 1 1 3 5 番地

(本部) TEL 0749-62-0444

FAX 0749-65-4450

(長浜署) TEL 0749-62-9194

FAX 0749-62-2119



長浜消防署 米原分署

〒521-0242

米原市長岡 2 8 1 1 番地 1

TEL 0749-55-0108

FAX 0749-55-3407



長浜消防署 東浅井分署

〒529-0141

長浜市五村 1 5 1 番地

TEL 0749-73-2561

FAX 0749-73-3886



長浜消防署 伊香分署

〒529-0431

長浜市木之本町大音 1 5 1 番地

TEL 0749-82-2361

FAX 0749-82-4649



長浜消防署 浅井出張所

〒526-0242

長浜市三田町 1 3 7 5 番地

TEL 0749-74-1777

FAX 0749-74-1777



長浜消防署 びわ出張所

〒526-0125

長浜市益田町 5 4 番地

TEL 0749-72-3666

FAX 0749-72-3666



長浜消防署 米原出張所

〒521-0302

米原市朝妻筑摩 2 4 3 8 番地

TEL 0749-52-0119

FAX 0749-52-0109



長浜消防署 伊吹出張所

〒521-0302

米原市曲谷 4 7 番地 1

TEL 0749-59-0111

FAX 0749-59-0112



長浜消防署 余呉出張所

〒529-0515

長浜市余呉町中之郷 1 0 1 5 番地

TEL 0749-86-4119

FAX 0749-86-4199



長浜消防署 西浅井出張所

〒529-0714

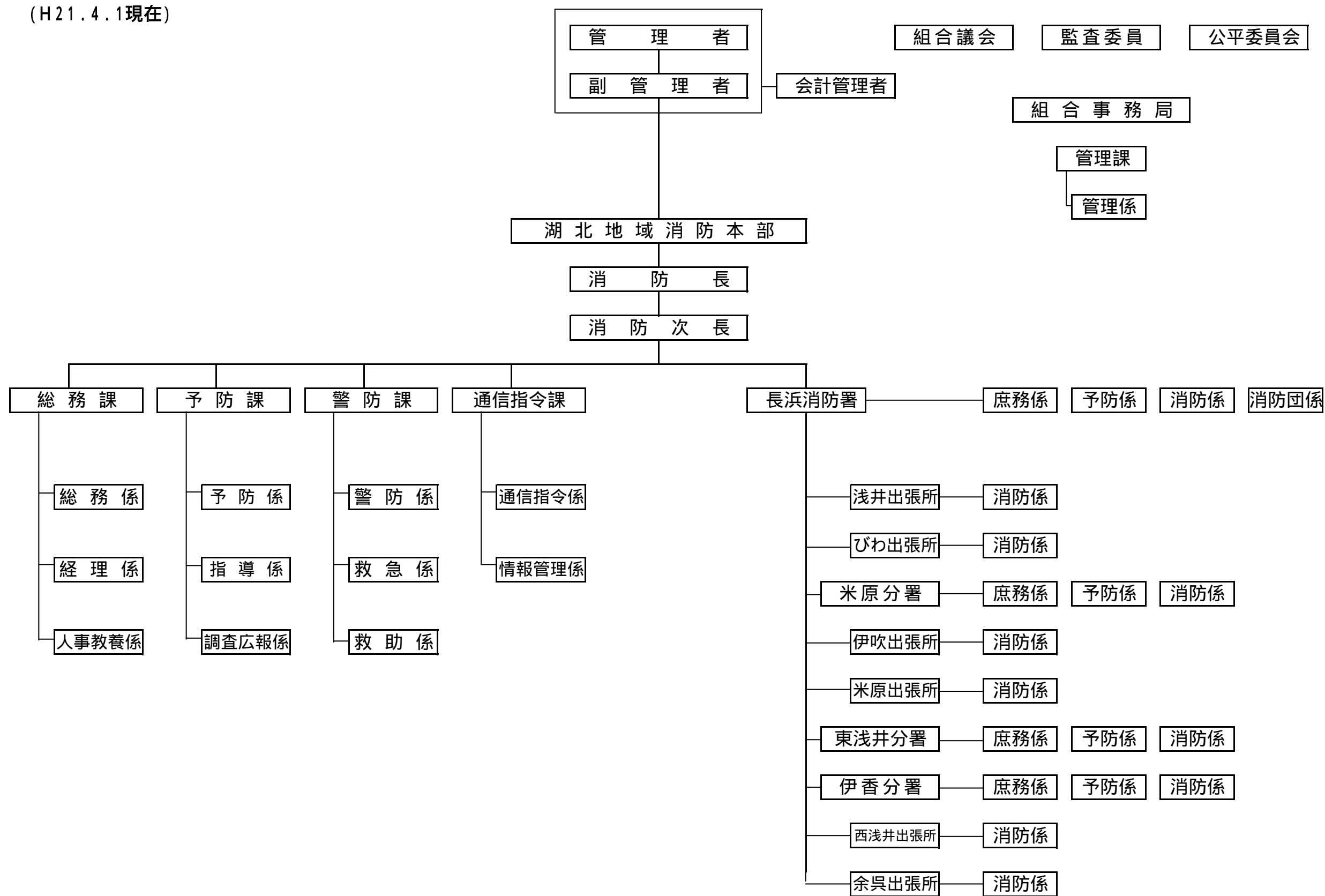
長浜市西浅井町小山 7 2 8 番地

TEL 0749-89-0119

FAX 0749-89-0112

湖北地域消防組合組織機構

(H21.4.1現在)



消 防 組 合

平成21年度 湖北地域消防組合予算

【歳 入】

1. 分担金及び負担金	1,932,274,000	円
2. 使用料及び手数料	3,040,000	円
3. 国庫支出金	18,000,000	円
5. 財産収入	80,000	円
6. 繰越金	6,451,000	円
7. 諸収入	23,855,000	円
8. 組合債	36,000,000	円
歳入合計	2,019,700,000	円

(単位：千円)

歳 入	本年度	構成比%	前年度	構成比%	比較
1. 分担金及び負担金	1,932,274	95.67	1,909,858	97.32	22,416
内訳	消防負担金	1,899,880		1,877,468	22,412
	退職手当負担金	16,960		16,960	0
	消防団事務負担金	15,000		15,000	0
	緊急通報負担金	434		430	4
2. 使用料及び手数料	3,040	0.15	3,040	0.15	0
3. 国庫支出金	18,000	0.89	0	0.00	18,000
4. 県支出金					
5. 財産収入	80	0.00	0	0.00	80
6. 繰入金					
7. 繰越金	6,451	0.32	1,262	0.06	5,189
8. 諸収入	23,855	1.18	24,210	1.23	355
9. 組合債	36,000	1.78	24,000	1.22	12,000
歳入合計	2,019,700	100.00	1,962,370	100.00	57,330

構成市町負担金内訳

(単位：千円)

市 町	負担金 消防負担金	退職手当組合		緊急通報 負担金	計	前年度比較
		消防団事務				
長 浜 市	748,934		16,960	120	781,014	8,902
			15,000			
米 原 市	495,487			0	495,487	5,890
虎 姫 町	80,997			44	81,041	964
湖 北 町	111,228			60	111,288	1,323
高 月 町	148,684			64	148,748	1,768
木 之 本 町	137,726			65	137,791	1,466
余 呉 町	88,222			40	88,262	1,050
西 浅 井 町	88,602			41	88,643	1,053
計	1,899,880		31,960	434	1,932,274	22,416

【歳 出】

1. 議 会 費	1,061,000 円
2. 総 務 費	33,371,000 円
3. 消 防 費	1,882,128,000 円
4. 公 債 費	101,140,000 円
5. 予 備 費	2,000,000 円
歳 出 合 計	2,019,700,000 円

(単位：千円)

歳 出	本 年 度	構 成 比 %	前 年 度	構 成 比 %	比 較
1. 議 会 費	1,061	0.05	910	0.05	151
2. 総 務 費	33,371	1.65	29,371	1.50	4,000
3. 消 防 費	1,882,128	93.19	1,828,112	93.16	54,016
4. 公 債 費	101,140	5.01	101,977	5.20	837
5. 予 備 費	2,000	0.10	2,000	0.10	0
歳 出 合 計	2,019,700	100.00	1,962,370	100.00	57,330

【性質別内訳】

人 件 費	1,683,154,000 円
（うち職員給）	1,328,589,000 円
物 件 費	154,027,000 円
維持補修費	0 円
扶 助 費	0 円
補助費等	17,543,000 円
普通建設事業費	61,756,000 円
公 債 費	101,140,000 円
積 立 金	80,000 円
予 備 費	2,000,000 円
歳 出 合 計	2,019,700,000 円

(単位：千円)

歳 出	本 年 度	構 成 比 %	前 年 度	構 成 比 %	比 較
人 件 費	1,683,154	83.34	1,644,629	83.8	38,525
物 件 費	154,027	7.63	168,046	8.56	14,019
維 持 補 修 費			4,610	0.23	4,610
扶 助 費					
補 助 費 等	17,543	0.87	10,908	0.56	6,635
普通建設事業費	61,756	3.06	30,200	1.54	31,556
公 債 費	101,140	5.01	101,977	5.20	837
積 立 金	80	0.00	0	0.00	80
予 備 費	2,000	0.10	2,000	0.10	0
歳 出 合 計	2,019,700	100.01	1,962,370	99.99	57,330

総務

消防本部各課の事務分掌

総務課

総務係

1. 公印の管守に関する事。
2. 文書の審査、收受発送及び保管に関する事。
3. 消防本部の企画及び立案に関する事。
4. 広報公聴に関する事。
5. 庁内情報システムの整備に関する事。
6. 消防施設等の整備計画及び管理に関する事。
7. 消防職員の賞じゅつ金に関する事。
8. 消防長会等の事務に関する事。
9. 消防団との連絡調整に関する事。
10. 消防協会の事務に関する事。
11. 他の課に属さない事。

経理係

1. 消防予算の調整、執行管理及び決算に関する事。
2. 消防財産の維持管理に関する事。
3. 物品の購入その他管理に関する事。
4. 消防職員の貸与品に関する事。
5. 備品台帳の整備に関する事。
6. 工事の執行に関する事。

人事教養係

1. 消防職員の人事管理の調整及び研究に関する事。
2. 消防職員の任用、服務その他勤務条件に関する事。
3. 消防職員の給与に関する事。
4. 消防職員の分限、懲戒及び表彰に関する事。
5. 消防職員の公務災害補償に関する事。
6. 消防職員の教養に関する事。
7. 消防職員の安全衛生に関する事。
8. 消防職員委員会に関する事。

予防課

予防係

- 1 . 危険物の違反処理に関する事。
- 2 . 危険物施設の規制に関する事。
- 3 . 危険物取扱者及び危険物施設の管理者等の指導に関する事。
- 4 . 液化石油ガス及びその他の高圧ガスに関する事。
- 5 . 他の係に属さない事。

指導係

- 1 . 予防査察に関する事。
- 2 . 違反処理に関する事。
- 3 . 建築物の確認同意に関する事。
- 4 . 消防用設備等の設置指導に関する事。
- 5 . 湖北地域消防組合火災予防条例（平成 1 8 年条例第 3 4 号）の施行に関する事。
- 6 . 火災予防の施策に関する事。
- 7 . 防火管理者の講習及び指導に関する事。
- 8 . 遠隔移報システムに関する事。

調査広報係

- 1 . 火災の原因及び損害調査に関する事。
- 2 . 消防統計に関する事。
- 3 . 火災予防広報に関する事。
- 4 . 住宅防火の推進に関する事。

警防課

警防係

- 1 . 火災その他の災害の警戒及び防ぎょ活動に関する事。
- 2 . 災害警備及び広報に関する事。
- 3 . 災害対策本部の設置に関する事。
- 4 . 災害現場における消防団との連絡調整に関する事。
- 5 . 緊急消防援助隊に関する事。
- 6 . 消防相互応援協定に関する事。

- 7 . 武力攻撃事態等における国民の保護のための措置に関する法律（平成 1 6 年法律第 1 1 2 号）に関すること。
- 8 . 総合訓練及び各種災害防ぎょ訓練の計画、立案に関すること。
- 9 . 各種災害対策に関すること。
- 10 . 警防（消防）計画に関すること。
- 11 . 消防技術の指導及び研究に関すること。
- 12 . 消防団等の訓練指導に関すること。
- 13 . 高速道路消防連絡協議会に関すること。
- 14 . 安全運転管理及び交通事故防止対策に関すること。
- 15 . 消防地水利に関すること。
- 16 . 警防統計に関すること。
- 17 . 消防車両、各種機械器具等の整備に関すること。
- 18 . 車両の更新計画に関すること。
- 19 . 消防車両及び装備の整備に関すること。
- 20 . 消防用資機材の調達及び備蓄に関すること。
- 21 . 消防機械器具の技術開発及び研究に関すること。
- 22 . 他の係に属さないこと。

救急係

- 1 . 救急技術の指導及び研究に関すること。
- 2 . 救急訓練の計画及び立案に関すること。
- 3 . 救急統計に関すること。
- 4 . 救急資材の保全整備に関すること。
- 5 . 医療機関との連絡調整に関すること。
- 6 . 救急業務高度化の推進に関すること。
- 7 . 応急手当の普及啓発の推進に関すること。
- 8 . 湖北地域救急医療高度化推進協議会の事務に関すること。
- 9 . 湖北地域メディカルコントロール協議会の事務に関すること。
- 10 . その他救急に関すること。

救助係

- 1 . 救助隊の編成に関すること。
- 2 . 救助資機材の整備に関すること。
- 3 . 救助統計に関すること。

- 4 . 救助技術の指導及び研究に関すること。
- 5 . 各種救助訓練の計画、立案に関すること。
- 6 . その他救助に関すること。

通信指令課

通信指令係

- 1 . 火災・救急・救助その他の災害の受報及び出動指令に関すること。
- 2 . 各種災害の情報収集及び伝達に関すること。
- 3 . 火災警報、火災注意報その他気象情報に関すること。
- 4 . 関係機関への連絡及び出動要請に関すること。
- 5 . 通信施設、機械器具の改善研究及び運用管理に関すること。
- 6 . 非常召集の伝達に関すること。
- 7 . 消防通信機器の保全及び運用に関すること。
- 8 . 緊急通報システムに関すること。
- 9 . 救急医療情報案内に関すること。
- 10 . 活動の記録及び報告に関すること。
- 11 . 報道機関との連絡調整に関すること。
- 12 . 他の係に属さないこと。

情報管理係

- 1 . 通信指令システムの整備に関すること。
- 2 . 通信指令センターの設計及び構築に関すること。
- 3 . 端末機の操作研修及び管理に関すること。
- 4 . 情報管理及び通信統計事務に関すること。
- 5 . その他情報管理に関すること。

消防署の事務分掌

庶務係

1. 公印の管守に関する事。
2. 公文書類の収発及び保存に関する事。
3. 消防職員の服務及び規律並びに教養に関する事。
4. 消防署の企画及び広報に関する事。
5. 消防署の予算に関する事。
6. 消防用物品及び財産管理に関する事。
7. 消防職員の給与に関する事。
8. 消防職員の福利厚生及び衛生管理に関する事。
9. 各種証明の発行に関する事。
10. 消防協会及び消防団との連絡調整に関する事。
11. 他の係に属さない事。

予防係

1. 湖北地域消防組合火災予防条例の規定による諸届出に関する事。
2. 火災予防の施策に関する事。
3. 火災予防広報に関する事。
4. 違反処理に関する事。
5. 危険物の規制に関する事。
6. 液化石油ガスその他高圧ガスの指導に関する事。
7. 予防査察及び防火指導に関する事。
8. 住宅防火の推進に関する事。
9. 建築物の確認及び許認可同意事務に関する事。
10. 消防用設備等の指導及び検査に関する事。
11. 火災の原因及び損害調査に関する事。
12. 防火管理者の指導に関する事。
13. 遠隔移報システムに関する事。

消防係

1. 火災その他災害の警戒及び防ぎょ活動に関する事。
2. 救急及び救助活動に関する事。
3. 災害現場本部の設置に関する事。

- 4 . 災害警備対策及び広報に関すること。
- 5 . 緊急消防援助隊の出動に関すること。
- 6 . 消防相互応援協定に基づく出動に関すること。
- 7 . 武力攻撃事態等における国民の保護のための措置に関する法律に関すること。
- 8 . 応急手当の普及啓発に関すること。
- 9 . 救急、救助技術の指導及び研究に関すること。
- 10 . 安全運転管理及び交通事故防止対策に関すること。
- 11 . 消防車両、機械器具及び資機材の整備に関すること。
- 12 . 消防訓練及び指導に関すること。
- 13 . 消防対象物の調査に関すること。
- 14 . 消防地水利の調査に関すること。
- 15 . 自主防災組織等の指導に関すること。
- 16 . 警防計画に関すること。
- 17 . 各種統計に関すること。
- 18 . 医療機関との連絡調整に関すること。
- 19 . 火災の原因及び損害調査に関すること。

職員の配置状況

(平成21年4月1日現在)

	消 防 監	消防監	消 防 司令長	消 防 司令	消 防 司令補	消 防 士 長	消 防 副 士 長	消防士	事 務 員	計
組合事務局		1							2	3
消防本部	1	1	4	12	5	4	1	5	1	34
消防長	1									1
次 長		1								1
総務課			1	2					1	4
防災航空隊派遣						1				1
日本消防協会派遣				1						1
県消防学校入校								5		5
予防課			1	3	1					5
警防課			1	2						3
通信指令課			1	4	4	3	1			13
消 防 署		(1)	6	24	43	36	48	13		170
長浜消防署		(1)	3	9	11	11	12	2		48
米原分署			1	5	8	4	6	3		27
東浅井分署			1	5	5	4	6	2		23
伊香分署			1	5	6	2	7	3		24
浅井出張所					2	4	2			8
びわ出張所					3	1	2	2		8
米原出張所					2	4	2			8
伊吹出張所					2	2	4			8
西浅井出張所					2	2	3	1		8
余呉出張所					2	2	4			8
合 計	1	2	10	36	48	40	49	18	3	207

()内は兼務

職員の階級別年齢構成

(平成21年4月1日現在)

階級 年齢区分	消防正監	消防監	消防司令長	消防司令	消防司令補	消防士長	消防副士長	消防士	事務職員	合計
～20歳										
21歳～25歳								8		8
26歳～30歳							30	10		40
31歳～35歳					4	32	19		1	56
36歳～40歳					23	8				31
41歳～45歳				2	15					17
46歳～50歳				14	5				1	20
51歳～55歳			2	19	1				1	23
56歳～60歳	1	2	8	1						12
合計	1	2	10	36	48	40	49	18	3	207

職員の階級別勤続年数

(平成21年4月1日現在)

階級 年数区分	消防正監	消防監	消防司令長	消防司令	消防司令補	消防士長	消防副士長	消防士	事務職員	合計
～5年							6	11		17
6年～10年						3	32	7		42
11年～15年						22	11		1	34
16年～20年					12	15				27
21年～25年					22					22
26年～30年				8	13					21
31年～35年			1	21	1				2	25
36年以上	1	2	9	7						19
合計	1	2	10	36	48	40	49	18	3	207

予 防

防火対象物数

(平成21年12月31日現在)

市 町 別		長 浜 市	米 原 市	虎 姫 町	湖 北 町	高 月 町	木 之 本 町	余 呉 町	西 浅 井 町	合 計
用 途 別										
1	イ 劇 場 等	4						1	1	6
	ロ 公 会 堂 等	264	102	22	32	26	26	22	16	510
2	イ キャバレー等	2								2
	ロ 遊 技 場 等	18	4	1	2	2	2			29
	ハ 性風俗関連店舗等									
	ニ カラオケボックス等	6							1	7
3	イ 料 理 店 等	27				5	3	2	1	38
	ロ 飲 食 店 等	239	38	6	13	12	6	7	4	325
4	百 貨 店 等	253	38	6	17	24	19	4	3	364
5	イ 旅 館 等	65	57	4	4	7	13	11	15	176
	ロ 共 同 住 宅 等	632	156	6	23	26	22	5	1	871
6	イ 病 院 等	103	10	4	3	3	3	1	1	128
	ロ 独歩避難困難者施設	12	11	2	3	2		1	2	33
	ハ 福 祉 施 設 等	52	33	4	9	6	3	3	2	112
	ニ 幼 稚 園 等	24	9	1	2	1	1	1		39
7	学 校	136	53	11	8	9	16	4	3	240
8	図 書 館 等	11	6	1	1	3	1	2	1	26
9	イ 蒸・熱気浴場等					1				1
	ロ 一般の公衆浴場	8								8
10	停 車 場 等	3	3			1		1	2	10
11	神 社 ・ 寺 院 等	160	42	3	7	59	29	23	38	361
12	イ 工 場 等	655	386	62	105	138	62	17	35	1,460
	ロ ス タ ジ オ									
13	イ 車 庫 等	37	15		4	4	9	3	1	73
	ロ 格 納 庫									
14	倉 庫	494	275	41	67	105	38	5	11	1,036
15	事 務 所 等	324	235	23	30	33	39	25	24	733
16	イ 複合用途(特防)	114	72	13	13	38	56	21	17	344
	ロ イ以外の複合用途	30	29	2	11	18	14	4	1	109
17	文 化 財	14	3	3	1	1	2	2	3	29
18	ア - ケ - ド	1								1
合 計		3,688	1,577	215	355	524	364	165	183	7,070

市町別火災予防条例等諸届出の状況

(平成21年1月1日～12月31日)

市町別 種別	長 浜 市	米 原 市	虎 姫 町	湖 北 町	高 月 町	木 之 本 町	余 呉 町	西 浅 井 町	合 計
防火対象物使用開始届	71	27	5	2	6	2	8		121
防火管理者選(解)任届	120	53	9	15	18	9	6	8	238
消防計画作成(変更)届	161	67	12	20	23	16	7	9	315
消防用設備等着工届	103	31	5	10	18	5	4	5	181
消防用設備等設置届	234	94	14	14	31	9	10	6	412
消防用設備等の点検結果報告	436	285	46	63	69	55	31	27	1,012
炉かまど火花を発する設備設置届	6	3			2		1		12
ボイラー設備設置届	4	5	1	1	2	1	2	1	17
変電・発電・蓄電池設備設置届	29	11	3	1	11	1	1	4	61
水素ガスを充填する気球の設置届									
ネオン管灯設備設置届									
乾燥設備設置届	4								4
サウナ設備設置届	1								1
ヒートポンプ冷暖房機設置届	4								4
火災とまぎらわしい煙等届	61	63	10	6	10	13	14	4	181
煙火打上げ届	48	12	6	5	1	4	3	1	80
催物開催届	2								2
道路工事届	793	173	44	64	32	85	22	31	1,244
指定洞道等届									
指定可燃物貯蔵届	12								12
少量危険物貯蔵届	28	10	5		3	7	1	5	59
圧縮アセチレンガス貯蔵取扱届	2	2		4					8
液化石油ガス貯蔵取扱届	38		1		4	1	2		46
合計	2,157	836	161	205	230	208	112	101	4,010

建築確認申請 用途別・市町別受理件数

(平成21年1月1日～12月31日)

用途別		市町別		長 浜 市	米 原 市	虎 姫 町	湖 北 町	高 月 町	木 之 本 町	余 呉 町	西 浅 井 町	合 計
		長 浜 市	米 原 市									
1	イ	劇 場 等										
	ロ	公 会 堂 等	3	3	1	1				1		9
2	イ	キ ャ バ レ ー 等										
	ロ	遊 技 場 等										
	ハ	性 風 俗 関 連 店 舗 等										
	ニ	カ ラ オ ケ ボ ッ ク ス 等										
3	イ	料 理 店 等		1								1
	ロ	飲 食 店 等	4	1								5
4		百 貨 店 等	4	2			1					7
5	イ	旅 館 等	3	1								4
	ロ	共 同 住 宅 等	15	3			1					19
6	イ	病 院 等	2									2
	ロ	独 歩 避 難 困 難 者 施 設	2									2
	ハ	福 祉 施 設 等				4						4
	ニ	幼 稚 園 等		1	1							2
7		学 校							1			1
8		図 書 館 等										
9	イ	蒸・熱気浴場等	1									1
	ロ	一般の公衆浴場										
10		停 車 場 等	1	1								2
11		神 社 ・ 寺 院 等	2		1							3
12	イ	工 場 等	10	6	2	1	1					20
	ロ	ス タ ジ オ										
13	イ	車 庫 等	2	2				1				5
	ロ	格 納 庫										
14		倉 庫	7	2		1						10
15		事 務 所 等	16	11	2	2			4			35
16	イ	複合用途(特防)	5									5
	ロ	イ以外の複合用途	3									3
17		文 化 財										
18		ア ー ケ ード										
合 計			80	34	7	9	4	5	1			140
専 用 住 宅			12	7		2	3					24
そ の 他			37	19	5	12	11	7				91
設 備 ・ 工 作 物												
小 計			49	26	5	14	14	7				115
合 計			129	60	12	23	18	12	1			255

建築確認申請 用途別・月別受理件数

(平成21年1月1日～12月31日)

用途別		月 別												合計
		1月	2月	3月	4月	5月	6月	7月	8月	9月	10月	11月	12月	
1	イ 劇場等													
	ロ 公会堂等	1	1	1	1		1	2				2		9
2	イ キャバレー等													
	ロ 遊技場等													
	ハ 性風俗関連店舗等													
	ニ カラオケボックス等													
3	イ 料理店等							1						1
	ロ 飲食店等								2	1	2			5
4	百貨店等	1			1	1		1			1	1	1	7
5	イ 旅館等		1	1						1		1		4
	ロ 共同住宅等		1	3	2	3	4			3		3		19
6	イ 病院等							1					1	2
	ロ 独歩避難困難者施設											2		2
	ハ 福祉施設等		1		2			1						4
	ニ 幼稚園等							1					1	2
7	学 校												1	1
8	図 書 館 等													
9	イ 蒸・熱気浴場等							1						1
	ロ 一般の公衆浴場													
10	停 車 場 等	1				1								2
11	神 社・寺 院 等	1			1							1		3
12	イ 工 場 等	2	1		3		1	3	1	2	2	3	2	20
	ロ スタジオ													
13	イ 車 庫 等	1	1					1				2		5
	ロ 格 納 庫													
14	倉 庫	1		2			2	1	1		1	1	1	10
15	事 務 所 等	3	3	2	1	2	2	4	4	1	6	5	2	35
16	イ 複合用途(特防)				1	2	1					1		5
	ロ イ以外の複合用途								1	1			1	3
17	文 化 財													
18	ア ー ケ ード													
小 計		11	9	9	12	9	12	16	9	9	12	22	10	140
専 用 住 宅				7		1	1	3	4	1		3	4	24
そ の 他		4	7	1	10	4	12	16	7	11	10	2	7	91
設 備・工 作 物														
小 計		4	7	8	10	5	13	19	11	12	10	5	11	115
合 計		15	16	17	22	14	25	35	20	21	22	27	21	255

消防用設備等設置届 種別・市町別受理件数

(平成21年1月1日～12月31日)

種別 \ 市町別	長 浜 市	米 原 市	虎 姫 町	湖 北 町	高 月 町	木 之 本 町	余 呉 町	西 浅 井 町	合 計
消 火 器	54	21	4	1	6	1	3		90
屋 内 消 火 栓 設 備	10	5	1	1			1		18
パッケージ型消火設備									
スプリンクラー設備	5	2	1	1		1		1	11
水噴霧消火設備									
泡 消 火 設 備									
移動式泡消火設備									
不活性ガス消火設備	1								1
ハロゲン化物消火設備	1								1
粉 末 消 火 設 備									
移動式粉末消火設備	1								1
屋 外 消 火 栓 設 備		2							2
動力消防ポンプ設備									
自動火災報知設備	82	30	3	7	13	5	2	3	145
漏電火災警報器									
消防機関へ通報する火災報知設備	8		1	1					10
非 常 警 報 設 備	6	8	1		1		2		18
非 常 放 送 設 備	9				1	1		1	12
避 難 器 具	11	3			1		1		16
誘導灯・誘導標識	44	21	3	3	9	1	1	1	83
消 防 用 水		2							2
連 結 散 水 設 備									
連 結 送 水 管	2								2
非常コンセント設備									
合 計	234	94	14	14	31	9	10	6	412

危険物施設数

(平成21年12月31日現在)

市町別 製造所等		長	米	虎	湖	高	木	余	西	合
		浜	原	姫	北	月	之	呉	浅	計
		市	市	町	町	町	本	町	井	
		市	市	町	町	町	町	町	町	計
製 造 所										
貯 蔵 所	屋 内 貯 蔵 所	57	55	7	8	8	9		1	145
	屋 外 タ ン ク 貯 蔵 所	27	36	4	3	8	8		2	88
	準 特 定 タ ン ク					2				2
	特 定 タ ン ク									
	屋 内 タ ン ク 貯 蔵 所	5	3	1		2				11
	地 下 タ ン ク 貯 蔵 所	132	77	4	21	16	19	7	18	294
	簡 易 タ ン ク 貯 蔵 所	5	5	1		1				12
	移 動 タ ン ク 貯 蔵 所	16	29	3	2	6	4	4	1	65
	屋 外 貯 蔵 所	8	4	1	1	2			4	20
	小 計	250	209	21	35	43	40	11	26	635
取 扱 所	給 油 取 扱 所	45	46	6	7	9	8	4	5	130
	船 舶 給 油 所				1					1
	鉄 道 給 油 所		3						1	4
	セ ル フ 給 油 所	6				1				7
	自 家 用 給 油 所	18	26	3	1	4	2		1	55
	販 売 取 扱 所 (第 一 種)									
	販 売 取 扱 所 (第 二 種)	1								1
	一 般 取 扱 所	69	48	4	10	10	7		5	153
小 計	115	94	10	17	19	15	4	10	284	
合 計	365	303	31	52	62	55	15	36	919	

危険物の数量及び類別施設の状況

(平成21年12月31日現在)

施設別 区分		製 造 所	貯 蔵 所								取 扱 所				合 計
			屋 内 貯 蔵 所	屋 外 タンク 貯蔵所	屋 内 タンク 貯蔵所	地 下 タンク 貯蔵所	簡 易 タンク 貯蔵所	移 動 タンク 貯蔵所	屋 外 貯 蔵 所	小 計	給 油 取 扱 所	販 売 取 扱 所	一 般 取 扱 所	小 計	
数 量 別 施 設 数	5 倍 以 下		76	28	8	135	12	60	6	325	7		83	90	415
	5 倍 を 超 え 10 倍 以 下		30	25	3	74		3	13	148	8		33	41	189
	10 倍 を 超 え 50 倍 以 下		31	26		75		1	1	134	41	1	33	75	209
	50 倍 を 超 え 100 倍 以 下		3	4		7		1		15	24		4	28	43
	100 倍 を 超 え 150 倍 以 下		3	2		1				6	14			14	20
	150 倍 を 超 え 200 倍 以 下		1			1				2	15			15	17
	200 倍 を 超 え 1,000 倍 以 下		1	3		1				5	21			21	26
	1,000 倍 を 超 え 5,000 倍 以 下														
	5,000 倍 を 超 え る も の														
計			145	88	11	294	12	65	20	635	130	1	153	284	919
類 別 施 設 数	第 1 類		3							3					3
	第 2 類		3							3					3
	第 3 類														
	第 4 類		134	88	11	294	12	65	20	624	130	1	152	283	907
	第 5 類		1							1					1
	第 6 類		1							1					1
	混 在		3							3			1	1	4

危険物関係届出等受理状況

(平成21年1月1日～12月31日)

施設別 届出等別	製 造 所	貯 蔵 所						取 扱 所			合 計	
		屋 内 貯 蔵 所	屋 外 タンク 貯蔵所	屋 内 タンク 貯蔵所	地 下 タンク 貯蔵所	簡 易 タンク 貯蔵所	移 動 タンク 貯蔵所	屋 外 貯 蔵 所	給 油 取 扱 所	販 売 取 扱 所		一 般 取 扱 所
製造所等設置許可申請		1	3					1			4	9
製造所等変更許可申請		1	5		4		2		25		24	61
製造所等仮使用承認申請			5		4				25		21	55
製造所等完成検査前検査申請									1			1
製造所等設置完成検査申請		2	1		1				2		4	10
製造所等変更完成検査申請			4		2		4		27		22	59
製造所等譲渡引渡届		1	1		1		1	1				5
品名・数量・倍数変更届		9	1		2			1			2	15
製造所等使用休止・開始届					1				1		2	4
製造所等廃止届		2	4	1	11		5		5		1	29
保安監督者選任・解任届		13	8		14		1	1	24		18	79
予防規程制定・変更認可申請			3						5		2	10
完成検査済証再交付												
所有者・管理者等変更届		19	17	4	31				22		20	113
軽微な変更届					4				16		11	31
災害発生届									4			4
その他			3	2	55		6	1	7		7	81
合 計		48	55	7	130		19	5	164		138	566
危険物仮貯蔵・仮取扱届											7	

警 防

車両配備状況

区 分	消 防 本 部	長浜消防署										合 計
		本 署	米 原 分 署	東 浅 井 分 署	伊 香 分 署	浅 井 出 張 所	び わ 出 張 所	米 原 出 張 所	伊 吹 出 張 所	西 浅 井 出 張 所	余 呉 出 張 所	
はしご付消防ポンプ自動車		1	1									2
化学消防ポンプ自動車		1		1	1							3
水槽付消防ポンプ自動車		1	1					1				3
消防ポンプ自動車		1	1	1	1	1	1		1	1	1	9
救助工作車		1	1	1	1							4
指揮車	1	2	1	1	1							6
高規格救急車	1	2	1	1	1	1	1	1	1	1	1	12
資機材搬送車		1	1									2
査察車	1	1										2
積載車		1						1				2
人員搬送車	2											2
訓練指導車			1									1
軽トラック		1		1	1							3
業務車	4	1	1		1							7
その他の車両			1									1
合 計	9	14	10	6	7	2	3	2	2	2	2	59

消防車両一覧

(平成21年12月31日現在)

所属	名称	無線名称	車名・車種	購入年	総重量	排気量	全長	全幅	全高
消防本部	本部指揮車	ほんぶ しき1	トヨタ・コロナプレミオ	H 9	1,445	1,760	452	169	162
	本部救急車(予備)	ほんぶ きゅうきゅう1	トヨタ・グランビア	H 12	3,025	3,370	561	180	251
	本部査察車	ほんぶ ささつ1	日産・ADバン	H 9	1,500	1,490	417	166	175
	本部総務車1		トヨタ・クラウン	H 4	1,725	1,980	469	169	145
	本部総務車2		トヨタ・プリウス	H 12	1,495	1,490	431	169	149
	本部業務車1		三菱・ランサー	H 11	1,405	1,460	429	169	140
	本部業務車2		ホンダ・アクティ	リース	1,380	656	339	147	188
	人員搬送車1		トヨタ・ハイエース	H 17	2,575	2,690	484	188	210
人員搬送車2		トヨタ・ハイエース	H 12	2,220	2,430	469	169	195	
長浜消防署	長浜ポンプ車	ながはま ほんぶ1	いすゞ・エルフ	H 8	4,550	4,570	544	190	267
	長浜タンク車	ながはま たんく1	日野・レンジャー	H 9	7,900	7,960	690	220	262
	長浜化学車	ながはま かがく1	三菱・ファイター	H 9	8,460	8,200	718	220	275
	長浜はしご車	まがはま はしご1	日野・大型消防車	H 10	20,220	20,780	1125	249	358
	長浜救助車	ながはま きゅうじょ1	日野・レンジャー	H 4	9,650	7,410	785	230	317
	長浜救急1号車	ながはま きゅうきゅう1	日産・エルブランド	H 15	3,295	3,490	575	190	248
	長浜救急2号車	ながはま きゅうきゅう2	日産・エルブランド	H 14	3,265	3,490	576	191	246
	長浜指揮車	ながはま しき1	日産・ADバン	H 12	1,660	1,490	437	169	164
	長浜指揮支援車	ながはま しき2	日産・ADバン	H 10	1,545	1,490	417	166	166
	長浜査察車	ながはま ささつ1	三菱・リベロ	H 5	1,505	1,830	427	169	179
	長浜資機材搬送車	ながはま しえん1	トヨタ・トヨエース	H 8	3,305	1,990	440	170	227
	長浜積載車(水難)		いすゞ・エルフ	H 4	2,530	2,490	440	172	250
	長浜業務車		ミニキャブバン	H 21	1,430	650	339	147	189
	長浜軽トラック		スバル・サンバー	H 11	1,240	650	339	147	181
米原分署	米原タンク車	まいばら たんく1	日野・レンジャー	H 9	8,820	7,960	690	220	283
	米原ポンプ車(CAFS)	まいばら かがく1	日野・デュトロ	H 21	6,885	4,000	697	222	270
	米原はしご車	まいばら はしご1	日野・レンジャー	H 1	7,715	6,720	750	218	328
	米原救助車	まいばら きゅうじょ1	日野・レンジャー	H 3	9,440	7,410	782	228	320
	米原救急車	まいばら きゅうきゅう1	日産・エルブランド	H 19	3,235	3,490	564	190	247
	米原指揮車	まいばら しき1	ホンダ・CRV	H 10	1,705	1,970	447	175	182
	米原資機材搬送車	まいばら しえん1	日野・デュトロ	H 15	5,670	4,610	530	189	247
	米原業務車		日産・ADバン	H 13	1,770	1,760	437	169	151
	米原訓練指導車		マツダ・ボンゴ	H 10	2,555	2,180	448	174	248
米原除雪車		トヨタ・ランドクルーザー	S 61	3,395	3,950	537	180	247	
東浅井分署	東浅井ポンプ車	ひがしあざい ほんぶ1	いすゞ・エルフ	H 5	4,600	3,630	555	190	268
	東浅井化学車	ひがしあざい かがく1	日野・レンジャー	H 3	7,980	7,410	704	222	275
	東浅井救助車	ひがしあざい きゅうじょ1	三菱・ファイター	H 13	10,390	8,200	762	225	315
	東浅井救急車	ひがしあざい きゅうきゅう1	トヨタ・ハイエース	H 20	3,145	2,690	564	189	254
	東浅井指揮車	ひがしあざい しき1	トヨタ・ハイラックスサーフ	H 9	1,975	2,690	454	169	192
	東浅井軽トラック		スズキ・キャリア	H 12	1,210	650	339	147	180
伊香分署	伊香ポンプ車	いか ほんぶ1	三菱・キャンター	H 10	6,030	4,560	578	198	262
	伊香化学車	いか かがく1	いすゞ・フォワード	H 16	9,930	8,220	723	230	295
	伊香救助車	いか きゅうじょ1	日野・レンジャー	H 2	7,960	7,410	763	234	328
	伊香救急車	いか きゅうきゅう1	日産・エルブランド	H 21	3,185	3,490	565	190	247
	伊香指揮車	いか しき1	ホンダ・CRV	H 9	1,645	1,970	447	175	185
	伊香業務車		三菱・デリカ	H 19	2,535	1,780	428	169	186
伊香軽トラック		三菱・ミニキャブ	H 10	1,170	650	329	139	181	
浅井分署	浅井ポンプ車	あざい ほんぶ1	三菱・キャンター	H 11	6,100	5,240	580	190	258
	浅井救急車	あざい きゅうきゅう1	トヨタ・グランビア	H 15	2,995	3,370	574	180	252
	びわポンプ車	びわ ほんぶ1	三菱・キャンター	H 11	6,100	5,240	580	190	258
	びわ救急車	びわ きゅうきゅう1	トヨタ・グランビア	H 14	2,995	3,370	574	180	248
	びわ積載車	ながはま せきさい1	ダイハツ・ハイジェット	H 5	1,310	650	329	139	199
	米原西タンク車	まいばらにし たんく1	いすゞ・フォワード	H 13	7,990	8,220	653	220	275
	米原西救急車	まいばらにし きゅうきゅう1	日産・エルブランド	H 16	3,265	3,490	564	190	247
	伊吹ポンプ車	いぶき ほんぶ1	いすゞ・エルフ	H 9	5,050	4,570	561	188	283
	伊吹救急車	いぶき きゅうきゅう1	トヨタ・グランビア	H 14	3,185	3,370	561	180	248
	余呉	余呉ポンプ車	よご ほんぶ1	日野・デュトロ	H 18	6,450	4,000	592	188
余呉	余呉救急車	よご きゅうきゅう1	トヨタ・グランビア	H 18	3,015	3,370	564	180	252
西浅井	西浅井ポンプ車	にしあざい ほんぶ1	日野・デュトロ	H 14	6,180	4,890	595	190	255
	西浅井救急車	にしあざい きゅうきゅう1	日産・エルブランド	H 15	3,235	3,490	570	190	246

通 信

119番通報受信状況

月	区分	火災	救急	救助	その他災害	問い合わせ	試験	間違い	その他	携帯電話転送	小計	合計
1月		2	394	6	3	33	25	29	39		531	730
		1	112	2	4	30		14	35	1	199	
2月		1	354	5	6	25	28	21	55		495	610
		3	69	3	1	15		12	12		115	
3月		3	393	8	5	20	22	28	53		532	699
		4	99	7	1	12		13	30	1	167	
4月		6	385	4	4	25	30	17	70		541	771
		5	105	5	1	23		21	70		230	
5月		3	371	6	4	33	21	19	54		511	714
			129	3	2	25		21	22	1	203	
6月		1	323	2	4	27	27	21	49		454	635
		5	98	4	4	17		24	28	1	181	
7月		2	357	3	7	29	38	16	51		503	693
			117	4	3	27		14	25		190	
8月			384	5	12	26	23	23	39		512	755
		1	147	4	2	29	6	17	34	3	243	
9月		9	381	7	12	34	23	12	56		534	775
		5	119	3	5	37		18	54		241	
10月			388	10	5	30	22	24	57		536	787
		2	150	2	3	29	3	21	39	2	251	
11月		1	421	2	9	31	46	21	78		609	803
		2	117	3	4	23		12	28	5	194	
12月		3	417	9	10	32	28	12	65		576	782
		1	113	6	4	17	1	17	43	4	206	
合計		31	4,568	67	81	345	333	243	666		6,334	8,754
		29	1,375	46	34	284	10	204	420	18	2,420	

上段は固定電話、下段は携帯電話からの受信件数を示す。

間違い...間違い...いたずら

その他...調査・同報・訓練・その他

緊急通報システム

緊急通報システムは、管内に在住するひとり暮らし又は高齢者宅等にて、身体の異常や火災等の緊急事態が発生した場合、迅速に消防本部の受信センターに通報し、的確な救助・消火活動を支援するためのシステムです。

緊急通報システム設置状況

構成市町	長浜市	米原市	虎姫町	湖北町	高月町	木之本町	余呉町	西浅井町	合計
設置数	148	153	25	29	72	82	22	25	556

平成21年12月31日現在

緊急通報システム受信状況

区 分		1月	2月	3月	4月	5月	6月	7月	8月	9月	10月	11月	12月	合計
緊 急 通 報	火 災													
	救 急	2		2			1	2		1	1	1	1	11
	小 計	2		2			1	2		1	1	1	1	11
非 緊 急 通 報	誤 報	3	7		9	2	9	1	1	8	6	5	5	56
	電 源	4	4	7	3	12	10	8	86	36	14	3	14	201
	そ の 他	10	12	48	101	14	6	14	16	20	14	18	12	285
	小 計	17	23	55	113	28	25	23	103	64	34	26	31	542
合 計		19	23	57	113	28	26	25	103	65	35	27	32	553
処 置 内 容	協力者出向	2			4	4	2	1	2	2	2	1	2	22
	行政機関出			2			2	2				1		7
合 計		2		2	4	4	4	3	2	2	2	2	2	29

旧長浜市は平成18年度から、米原市は平成19年度から受信業務を民間委託。

月別気象状況

極値表

観測種別	最高気温	最低気温	最大風速	日最大雨量	時間最大雨量
観測値	34.6	-4.1	23.5 m/s	45 mm	35 mm
観測日時	8月12日	1月24日	11月2日	6月22日	7月21日

種別 月別	天候					気温()			湿度(%)			風速(m/s)		雨量(mm)		
	快晴	晴	曇	雨	雪	平均	最高	最低	平均	最高	最低	平均	最大	月降雨量	時間最大	日最大
1月		6	16	4	5	3.8	14.4	-4.1	75.4	94.4	33.6	1.8	16.1	91.0	8.0	19.5
2月		9	13	4	2	5.4	15.2	-1.9	69.7	94.1	28.0	2.3	18.3	59.0	4.0	14.5
3月		10	16	5		7.3	21.1	-0.3	63.5	92.2	21.6	2.6	19.2	78.0	7.0	30.5
4月		18	8	4		12.9	24.9	2.3	61.2	93.3	8.6	2.4	19.0	63.5	7.0	27.0
5月		17	9	5		17.9	28.8	7.9	64.4	92.4	14.9	2.2	18.2	82.0	5.0	32.5
6月		12	12	6		21.9	32.1	13.1	66.5	91.9	17.4	2.5	18.7	159.5	19.5	45.0
7月		4	17	10		25.3	34.2	19.5	75.3	91.6	34.4	2.0	13.2	217.0	35.0	43.0
8月		12	15	4		25.8	34.6	16.6	69.7	90.8	33.6	2.3	14.7	98.0	29.0	30.5
9月		18	10	2		22.2	31.7	13.9	67.9	91.6	26.3	2.1	15.2	60.5	15.0	33.5
10月		14	13	4		16.9	25.8	9.3	68.4	91.6	21.9	1.7	19.3	116.5	10.5	37.5
11月		6	20	4		11.5	22.3	2.6	70.5	91.3	29.1	1.7	23.5	114.0	12.5	45.0
12月		5	18	4	4	6.2	14.8	-1.8	70.4	92.2	29.4	2.1	22.6	51.0	3.0	10.5
平均						14.8			68.6			2.1				
最大							34.6			94.4			23.5	217.0	35.0	45.0
最低								-4.1			8.6					

観測地は長浜消防署

火災統計

火災概要

平成21年中の火災件数は53件で、前年に比べ16件の減少となっています。

火災を種別に区分し構成比を見ると、建物火災が全体の55%で最も高く、前年よりは10件の減少となっています。建物火災のうち専用住宅と倉庫・納屋等がそれぞれ6件(21%)、次いで工場・作業場が5件(17%)の順となっています。

損害額は129,902千円で、前年に比べると84,881千円減少しています。火災種別ごとに見ると、建物火災が128,159千円で全火災の99%でほとんどを占め、車両火災が1,697千円(1%)、その他火災が46千円の順となっています。

出火原因別に見ると、たばこが10件(19%)と最も多く、続いて、焚き火、放火・放火の疑いが共に8件(15%)、ゴミの焼却6件(11%)の順となっています。



火災発生状況（前年との比較）

区分		年	平成21年	平成20年	増減
火災件数	建物火災		29	39	10
	林野火災				
	車両火災		7	15	8
	船舶火災				
	航空機火災				
	その他火災		17	15	2
	合計		53	69	16
焼損棟数	全焼		14	21	7
	半焼		4	5	1
	部分焼		11	26	15
	ぼや		19	15	4
	合計		48	67	19
焼損面積等	焼損床面積 (㎡)		1,465	2,901	1,436
	焼損表面積 (㎡)		196	103	93
	林野 (a)				
	車両 (台)		7	16	9
り災世帯数	全損		9	14	5
	半損		2	1	1
	小損		11	19	8
り災人員			63	110	47
死傷者	死者		2	3	1
	負傷者		5	13	8
損害額 (千円)			129,902	214,783	84,881
1ヶ月平均火災件数			4.4	5.8	1.4
1ヶ月平均損害額 (千円)			10,825.2	17,898.6	7,073.4
1件当り平均損害額 (千円)			2,451.0	3,112.8	661.8
建物火災1件当り平均床面積 (㎡)			50.5	74.4	23.9
建物火災1件当り平均表面積 (㎡)			6.8	2.6	4.2

市町別火災発生状況

市町別 区分		長	米	虎	湖	高	木	余	西	合
		浜	原	姫	北	月	之	吳	浅	計
		市	市	町	町	町	本	町	井	
		市	市	町	町	町	町	町	町	町
火 災 件 数	建 物	16	5		1	1	5		1	29
	林 野									
	車 両	3	3		1					7
	船 舶									
	航 空 機									
	そ の 他	8	4	1	1	1	1	1		17
	合 計	27	12	1	3	2	6	1	1	53
焼 損 棟 数		28	8		1	5	5		1	48
り 災 世 帯		15	2			4	1			22
り 災 人 員		43	6			10	4			63
死 傷 者	死 者	2								2
	負 傷 者	2	2				1			5
焼 損 面 積	建 物	床面積(m ²)	700	236		18	499	7	5	1,465
		表面積(m ²)	49	144			1	2		196
	林 野 (a)									
	車 両 (台)	3	3		1					7
損 害 額 (千 円)		44,506	37,570		308	46,524	778		216	129,902

月別火災発生状況

区分	月	1月	2月	3月	4月	5月	6月	7月	8月	9月	10月	11月	12月	合計
火災事件数	建物火災	1	4	2	4	3	4	2	1	2		3	3	29
	林野火災													
	車両火災		1	3				1		1	1			7
	船舶火災													
	航空機火災													
	その他火災			2	3	1	2	1		8				17
合計		1	5	7	7	4	6	4	1	11	1	3	3	53
焼損棟数	全焼	1	4		5				1			1	2	14
	半焼		1	1			1					1		4
	部分焼				2	2	2	1				1	3	11
	ぼや		3	1	2	1	1	1		2		1	7	19
	合計		1	8	2	9	3	4	2	1	2		4	12
焼損面積	建物床面積(m ²)	13	508	5	498	3	86		4			179	169	1,465
	建物表面積(m ²)		1		41	7	2	10				19	116	196
	林野(a)													
り災世帯数	全損		3		4							1	1	9
	半損						1						1	2
	小損		1		1							1	8	11
	合計		4		5		1					2	10	22
り災人員		10		8		4					3	38	63	
死傷者	死者						1						1	2
	負傷者						1						4	5
損害額(千円)	建物火災	279	46,584	216	34,018	461	4,861	51	209	1,959		25,246	14,275	128,159
	林野火災													
	車両火災		753	292				12		634	6			1697
	船舶火災													
	航空機火災													
	その他火災				2					44				46
合計		279	47,337	508	34,020	461	4,861	63	209	2,637	6	25,246	14,275	129,902

曜日別火災発生状況

区分		曜日	日	月	火	水	木	金	土	不明	合計
火災件数	建物火災		2	10	4	3	4	4	2		29
	林野火災										
	車両火災		1	2	2			1	1		7
	船舶火災										
	航空機火災										
	その他火災		2	6	1	2	2	2	2		17
	合計		5	18	7	5	6	7	5		53
焼損棟数	全焼		1	6	1	2		4			14
	半焼			1			2		1		4
	部分焼			3	2	2		3	1		11
	ぼや		1	7	8	1	2				19
	合計		2	17	11	5	4	7	2		48
焼損面積	焼損床面積 (㎡)		10	778	111	71	69	403	23		1,465
	建物表面積 (㎡)			12	48	76		60			196
	林野 (a)										
り災世帯数	全損			4	1			4			9
	半損					1	1				2
	小損			2	8		1				11
	合計			6	9	1	2	4			22
り災人員			14	33	5	6	5			63	
死傷者	死者				1		1				2
	負傷者				2	2	1				5
損害額 (千円)			717	60,618	3,829	13,477	4,203	46,546	512		129,902

時間帯別火災発生状況

区分 時間	火災件数							焼損棟数					焼損面積			損害額 (千円)
	建物	林野	車両	船舶	航空機	その他	合計	全焼	半焼	部分焼	ぼや	合計	建物床面積 (m ²)	建物表面積 (m ²)	林野 (a)	
0 ~ 2						1	1									
2 ~ 4	1		2			2	5	1		1		2	178	19		26,205
4 ~ 6	2						2	1		1	7	9	111	40		3,241
6 ~ 8	3						3	4	1		1	6	508	1		46,565
8 ~ 10	3		1				4	1		1	2	4	13	8		320
10 ~ 12	1		1			2	4				1	1				29
12 ~ 14	2		3			6	11	3	1			4	230			21,636
14 ~ 16	5					3	8	1	1	3		5	26	39		997
16 ~ 18	6					1	7	2		2	5	9	273	11		13,450
18 ~ 20	3						3			1	2	3		2		119
20 ~ 22	3					1	4	1	1	2	1	5	126	76		17,340
22 ~ 24						1	1									
不明																
合計	29		7			17	53	14	4	11	19	48	1,465	196		129,902

出火原因別火災発生状況

火災種別 (建物別) 原因別	合 計	建 物 火 災								林 野 火 災	車 両 火 災	船 舶 火 災	航 空 機 火 災	そ の 他 火 災
		専 用 住 宅	共 同 住 宅 等	店 舗 等	工 場 ・ 作 業 場	倉 庫 ・ 納 屋 等	公 衆 便 所	ご み 庫	そ の 他 の 建 物					
たばこ	10		1			2		2	2		1			2
焚き火	8	1				2								5
ごみの焼却	6				1	1								4
ライター	3		1			1					1			
枯草焼き	3										1			2
電気配線	2				1									1
ロウソク	1	1												
こんろ	1	1												
ファンヒーター	1			1										
溶接機	1				1									
ペンチレーター	1				1									
溶融金属	1				1									
点検器具	1			1										
内燃機関	1										1			
排気管	1										1			
機関内配線	1										1			
放火・放火の疑い	8	1		1				3						3
不明・調査中	3	2									1			
合 計	53	6	2	3	5	6	3	2	2		7			17

署所別火災発生状況

署所別 区分	合 計	長 浜 消 防 署									
		本 署	米 原 分 署	東 浅 井 分 署	伊 香 分 署	浅 井 出 張 所	び わ 出 張 所	米 原 出 張 所	伊 吹 出 張 所	余 呉 出 張 所	西 浅 井 出 張 所
火 災 件 数	53	17	9	6	9	2	5	3		1	1
火 災 種 別	建 物	29	12	5	3	6		2			1
	林 野										
	車 両	7	1	1		1	1	2			
	船 舶										
	航 空 機										
そ の 他	17	4	3	3	2	1	2	1		1	

救急統計

救急概要

平成21年の救急活動状況は、出動件数6,109件で、昨年と比較しますと471件減少しています。

全国的に減少しており、その一因として景気の影響や豚新型インフルエンザの影響、救急車適正利用の広報活動があげられます。

一ヶ月の平均出動件数は509.1件、一ヶ月の平均搬送人員は500.6人、一日の平均出動件数は16.7件、一日の平均搬送人員は16.5人となっています。

これはおよそ86分に1回の割合で出動し、当管内人口のおよそ27人に1人が搬送されたこととなります。

事故種別ごとでは急病3,966件、交通事故798件、一般負傷793件の順となっています。



救急発生状況(前年との比較)

区分		年	平成 21 年	平成 20 年	増 減
出 動 件 数			6,109	6,580	471
事 故 種 別	火 災		27	39	12
	自 然 災 害				
	水 難		4	9	5
	交 通 事 故		798	860	62
	労 働 災 害		83	84	1
	運 動 競 技		29	35	6
	一 般 負 傷		793	937	144
	加 害		29	26	3
	自 損 行 為		72	76	4
	急 病		3,966	4,215	249
そ の 他	転 院 搬 送		292	282	10
	医 師 搬 送				
	資 機 材 搬 送				
	そ の 他		16	17	1
救 急 搬 送 件 数			5,853	6,302	449
搬 送 人 員			6,007	6,520	513
不 搬 送			256	278	22
1 日 平 均 出 動 件 数			16.7	18.0	1.3
1 日 平 均 搬 送 人 員			16.5	17.8	1.3
1 ヶ 月 平 均 出 動 件 数			509.1	548.3	39.2
1 ヶ 月 平 均 搬 送 人 員			500.6	543.3	42.7

市町別救急発生状況

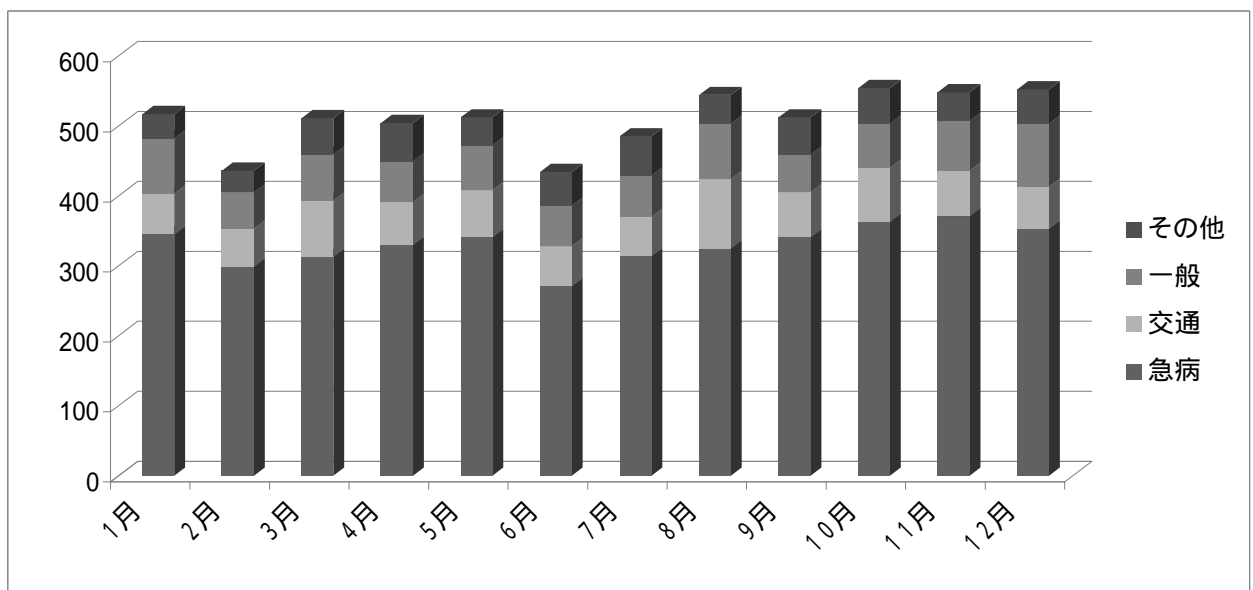
事故種別 市町別	火災	自然災害	水難	交通事故	労働災害	運動競技	一般負傷	加害	自損行為	急病	その他	合計
長 浜 市	12		1	418	41	17	349	20	30	1,870	131	2,889
米 原 市	7			156	26	5	225	4	27	1,008	65	1,523
虎 姫 町				27	4	3	34	1	1	213	16	299
湖 北 町	1		1	33	5	1	43		2	192	9	287
高 月 町	2			49	3	2	45		6	224	21	352
木 之 本 町	3		2	37	2	1	53	2		260	33	393
余 呉 町	1			12	2		19	1	4	76	3	118
西 浅 井 町				31			24	1	2	106	27	191
名神高速道路				8						3	1	12
北陸自動車道	1			26			1			13	2	43
管 外				1						1		2
合 計	27		4	798	83	29	793	29	72	3,966	308	6,109

署所別救急出動状況

事故種別 署所別	火災	自然災害	水難	交通事故	労働災害	運動競技	一般負傷	加害	自損行為	急病	その他	合計	
長 浜 消 防 署	本 署	6		1	335	24	14	266	20	25	1,373	84	2,148
	米 原 分 署	3			84	16	3	114	2	14	538	39	813
	東 浅 井 分 署	2			66	8	4	67	1	2	368	22	540
	伊 香 分 署			2	80	4	2	83	3	3	438	51	666
	浅井出張所	7			58	13	2	54	1	4	305	27	471
	びわ出張所	2		1	44	8	1	58		4	274	27	419
	米原出張所	2			62	7	2	76	1	12	405	24	591
	伊吹出張所				7			21			40		68
	余呉出張所	4			29	3	1	29	1	6	122	8	203
	西浅井出張所	1			33			25		2	103	26	190
合 計	27		4	798	83	29	793	29	72	3,966	308	6,109	

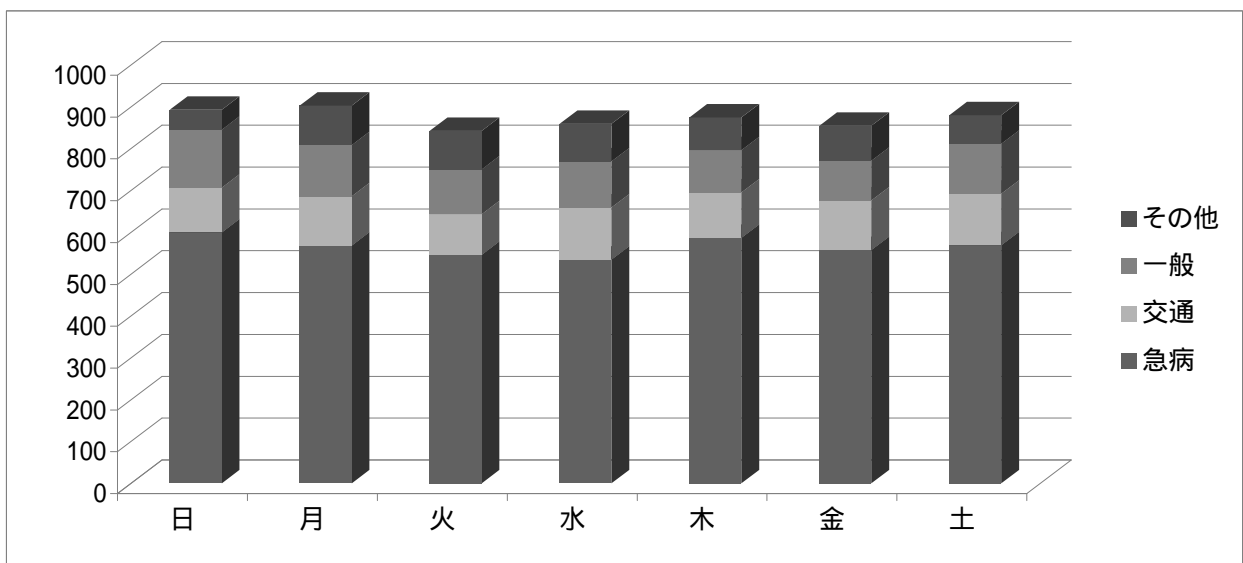
月別救急発生状況

月別 区分		1月	2月	3月	4月	5月	6月	7月	8月	9月	10月	11月	12月	合計
		出動件数	517	436	511	504	512	434	485	544	512	554	548	552
搬送件数	500	414	486	481	492	417	465	521	489	534	530	524	5,853	
搬送人員	514	430	498	497	501	423	475	550	496	554	535	534	6,007	
不搬送	17	22	25	23	20	17	20	23	23	20	18	28	256	
事故 種別	火災	2	3		4	1	5	2		2	2	2	4	27
	自然災害													
	水難			1	2							1		4
	交通事故	58	54	80	61	67	57	56	99	64	77	65	60	798
	労働災害	4	6	10	4	3	4	11	9	7	8	6	11	83
	運動競技				1	3	6	4	7	4	2	2		29
	一般負傷	79	52	66	58	64	58	59	79	54	63	71	90	793
	加害	2	2	1	5	5	3	1		2	5	2	1	29
	自損行為	4	4	11	7	8	6	4	8	2	5	6	7	72
	急病	345	299	313	330	341	271	314	325	341	363	371	353	3,966
	その他	23	16	29	32	20	24	34	17	36	29	22	26	308



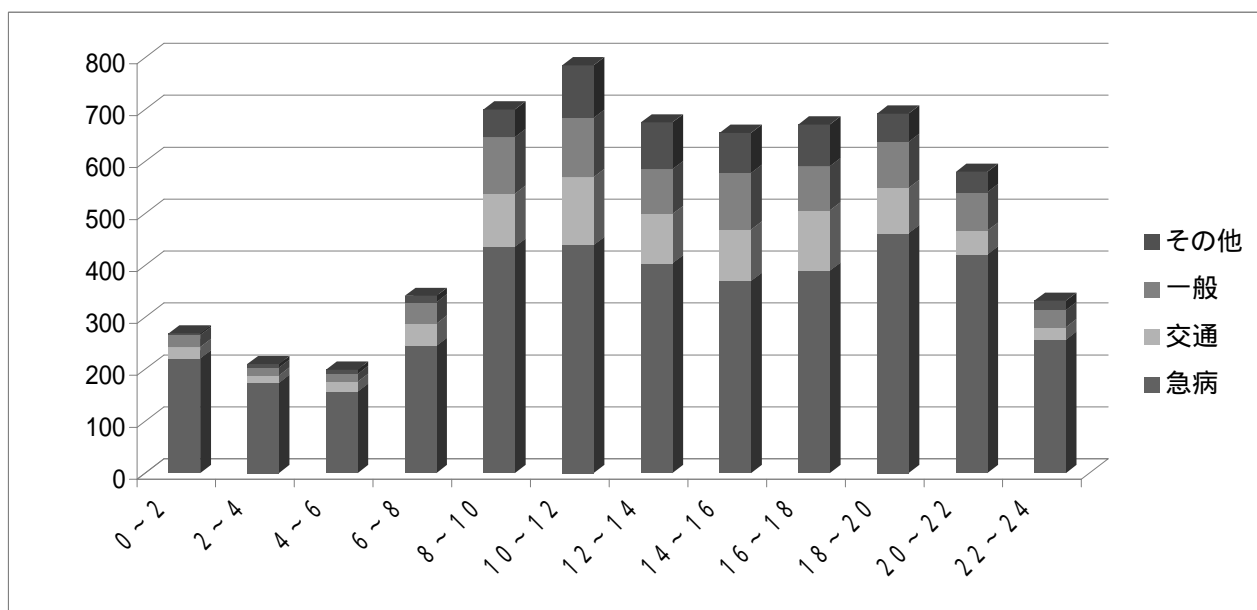
曜日別救急発生状況

曜日別 区分		曜日別							合計
		日	月	火	水	木	金	土	
事 故 種 別	火災	2	8	6	2	4	5		27
	自然災害								
	水難	1			1			2	4
	交通事故	107	118	97	125	109	119	123	798
	労働災害	3	12	17	14	16	14	7	83
	運動競技	10	5		1	3	4	6	29
	一般負傷	139	122	107	110	101	95	119	793
	加害	9	1	3	6	3	4	3	29
	自損行為	8	7	12	10	14	9	12	72
	急病	600	569	547	535	587	558	570	3,966
	その他	14	61	54	56	38	47	38	308
合計		893	903	843	860	875	855	880	6,109



時間帯別救急発生状況

事故種別 時間	火災	自然災害	水難	交通事故	労働災害	運動競技	一般負傷	加害	自損行為	急病	その他	合計
0 ~ 2				22			23	6	2	211	5	269
2 ~ 4	3			14			15	1	3	174		210
4 ~ 6	3			19	1		15	1	1	157	2	199
6 ~ 8	1			43	1		41		6	245	4	341
8 ~ 10	1			102	12	2	109	2	6	436	30	700
10 ~ 12				131	13	7	114		8	439	73	785
12 ~ 14	4			95	17	9	86		7	404	53	675
14 ~ 16	3			99	18	5	109	1	8	370	42	655
16 ~ 18	5		3	116	14	3	85	3	2	390	50	671
18 ~ 20	2		1	87	6	2	89	2	11	462	30	692
20 ~ 22	5			46	1	1	74	6	11	421	15	580
22 ~ 24				24			33	7	7	257	4	332
合計	27		4	798	83	29	793	29	72	3966	308	6,109



救急隊員が行った応急処置件数

処置種別 \ 事故種別		急病	交通事故	一般負傷	その他	合計
応急処置対象人員		3,847	883	765	487	5,982
止血		28	77	110	38	253
固定		40	434	207	66	747
人工呼吸		6		1		7
心マッサージ						
心肺蘇生		125	12	34	15	186
酸素吸入		1,256	87	83	171	1,597
気道確保		246	19	42	22	329
経鼻エアウェイ		11	1	1	1	14
喉頭鏡		4	1	13	2	20
ラリngeアルマスク等		58	6	17	10	91
気管挿管		29	1	6	1	37
保温		1,813	220	265	185	2,483
被覆		21	120	168	56	365
在宅療法継続		44		3	7	54
点滴処置		3			1	4
気管切開等		5		1	1	7
その他		36		2	5	43
除細動		12	1	2	2	17
輸液		47	6	13	6	72
薬剤投与		12	1	3	1	17
その他		583	43	84	68	778
観察	血圧測定	3,619	846	694	465	5,624
	聴診器	2,181	435	274	239	3,129
	血中酸素飽和度	3,760	867	734	477	5,838
	心電図	2,501	162	189	223	3,075
合計		16,294	3,330	2,906	2,041	24,571

印は、救急救命士が心肺機能停止状態の患者に対して医師からの具体的な指示によって実施したもの。

覚知から現場到着までの所要時間別出動状況

(件)

事故種別 時間(分)	火 災	自 然 災 害	水 難	交 通 事 故	労 働 災 害	運 動 競 技	一 般 負 傷	加 害	自 損 行 為	急 病	そ の 他	合 計
0 ~ 3				24	6	5	15			97	12	159
3 ~ 5			1	128	13	4	112	8	6	543	86	901
5 ~ 10	7		2	484	51	16	510	15	53	2,765	180	4,083
10 ~ 20	18		1	150	12	3	142	6	12	537	28	909
20 ~	2			12	1	1	14		1	24	2	57
合 計	27		4	798	83	29	793	29	72	3,966	308	6,109

傷病者等の辞退が判明し、途中引揚げになった場合については、その時点で現場到着したものと見なしています。

覚知から病院収容までの所要時間別搬送人員

(人)

事故種別 時間(分)	火 災	自 然 災 害	水 難	交 通 事 故	労 働 災 害	運 動 競 技	一 般 負 傷	加 害	自 損 行 為	急 病	そ の 他	合 計
0 ~ 10				1		1	1			4		7
10 ~ 20				168	16	9	130	7	5	597	46	978
20 ~ 30			1	372	33	10	291	9	16	1,732	120	2,584
30 ~ 60	4			328	29	8	316	6	28	1,480	118	2,317
60 ~ 120	1			25	2	1	32	4	2	32	9	108
120 ~				2			2			6	3	13
合 計	5		1	896	80	29	772	26	51	3,851	296	6,007

救助統計

救助概要

平成21年中の救助出動件数は113件で、前年に比べ4件の増加となりました。また、救助件数は48件で前年より1件の減少となり、救助人員は52人で2人の減少となりました。

事故種別による出動件数では、交通事故が79件で、全出動件数の70パーセントを占めています。続いて、その他の事故への出動が19件で、その内9件が山岳における救助出動でした。また、ガス及び酸欠事故が6件、水難事故は3件でした。

市町別の発生状況では、長浜市が42件で全出動件数の37パーセントを占め、次に米原市が34件で30パーセントでした。

救助事故に出動した車両および人員は、延べ332車両1,199名で、その内救助活動を実施したのは、延べ111車両390名でした。



救助発生状況(前年との比較)

種 別	年 件数・人員	平成 2 1 年	平成 2 0 年	増 減
		出 動 件 数	2	
火 災	活 動 件 数	2		2
	救 助 人 員	1		1
	出 動 件 数	79	76	3
交 通 事 故	活 動 件 数	29	32	3
	救 助 人 員	37	39	2
	出 動 件 数	3	8	5
水 難 事 故	活 動 件 数	1	6	5
	救 助 人 員	1	5	4
	出 動 件 数			
自 然 災 害	活 動 件 数			
	救 助 人 員			
	出 動 件 数	2	1	1
機 械 に よ る 事 故	活 動 件 数	1	1	
	救 助 人 員	1	1	
	出 動 件 数	2	3	1
建 物 等 に よ る 事 故	活 動 件 数	2	2	
	救 助 人 員	3	2	1
	出 動 件 数	6	5	1
ガ ス 及 び 酸 欠 事 故	活 動 件 数	3	2	1
	救 助 人 員		1	1
	出 動 件 数			
破 裂 事 故	活 動 件 数			
	救 助 人 員			
	出 動 件 数	19	16	3
そ の 他 の 事 故	活 動 件 数	10	6	4
	救 助 人 員	9	6	3
	出 動 件 数	113	109	4
合 計	活 動 件 数	48	49	1
	救 助 人 員	52	54	2

月別救助発生状況

種別	件数・人員	月												合計
		1月	2月	3月	4月	5月	6月	7月	8月	9月	10月	11月	12月	
火 災	出動件数						1						1	2
	活動件数						1						1	2
	救助人員						1							1
交 通 事 故	出動件数	6	8	9	5	5	5	6	6	7	5	4	13	79
	活動件数	3	5	4	2	1	1	2	2	2	2		5	29
	救助人員	5	6	5	2	2	1	2	3	2	3		6	37
水 難 事 故	出動件数				1							1	1	3
	活動件数												1	1
	救助人員												1	1
自 然 災 害	出動件数													
	活動件数													
	救助人員													
機械等による事故	出動件数					1					1			2
	活動件数					1								1
	救助人員					1								1
建物等による事故	出動件数			1							1			2
	活動件数			1							1			2
	救助人員			1							2			3
ガス及び酸欠事故	出動件数			2		1	1	1			1			6
	活動件数			1		1					1			3
	救助人員													
破 裂 事 故	出動件数													
	活動件数													
	救助人員													
そ の 他 の 事 故	出動件数	1		2	2	2		1	3	3	4		1	19
	活動件数			2		2		1		3	2			10
	救助人員			2		2		1		2	2			9
合 計	出動件数	7	8	14	8	9	7	8	9	10	12	5	16	113
	活動件数	3	5	8	2	5	2	3	2	5	6		7	48
	救助人員	5	6	8	2	5	2	3	3	4	7		7	52

市町別救助発生状況

種別	市町別 件数・人員	長	米	虎	湖	高	木	余	西	名	北	合
		浜	原	姫	北	月	之	呉	浅	神	陸	計
		市	市	町	町	町	本	町	井	高	自	
		市	市	町	町	町	町	町	町	速	動	計
		市	市	町	町	町	町	町	町	道	車	計
		市	市	町	町	町	町	町	町	道	道	計
火災	出動件数	2										2
	活動件数	2										2
	救助人員	1										1
交通事故	出動件数	30	20	1	2	5	7	4	7	1	2	79
	活動件数	12	8			2	3	1	2		1	29
	救助人員	15	12			3	3	1	2		1	37
水難事故	出動件数	2			1							3
	活動件数	1										1
	救助人員	1										1
自然災害	出動件数											
	活動件数											
	救助人員											
機械による事故	出動件数	2										2
	活動件数	1										1
	救助人員	1										1
建物等による事故	出動件数	1							1			2
	活動件数	1							1			2
	救助人員	1							2			3
ガス及び酸欠事故	出動件数		4			1			1			6
	活動件数		2						1			3
	救助人員											
破裂事故	出動件数											
	活動件数											
	救助人員											
その他の事故	出動件数	5	10	1			1	1	1			19
	活動件数	3	5	1			1					10
	救助人員	3	4	1			1					9
合計	出動件数	42	34	2	3	6	8	5	10	1	2	113
	活動件数	20	15	1		2	4	1	4		1	48
	救助人員	22	16	1		3	4	1	4		1	52

事故種別出動車両状況

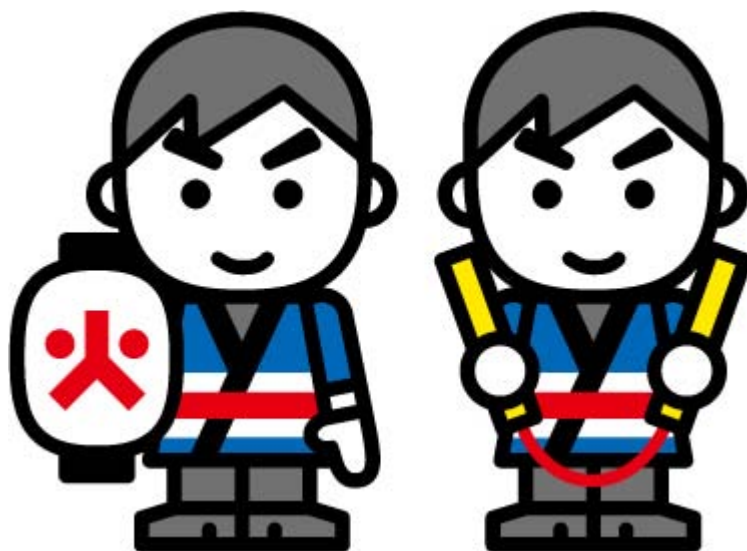
(件)

種別 \ 車両区分	救助 工作車	ポンプ車 (水槽付含)	はしご車	化学車	指揮車	救急自動車	船舶	ヘリコプター	その他	消防団車両	合計
火災	2	8			2	4			1	6	23
交通事故	92			3	13	103			1		212
水難事故	3				4	4			2		13
自然災害											
機械等による事故	2					2					4
建物等による事故	3				2	3					8
ガス及び酸欠事故	7	3		1	10	6					27
破裂事故											
その他の事故	11	1			8	17			8		45
合計	120	12		4	39	139			12	6	332

事故種別出動人員状況

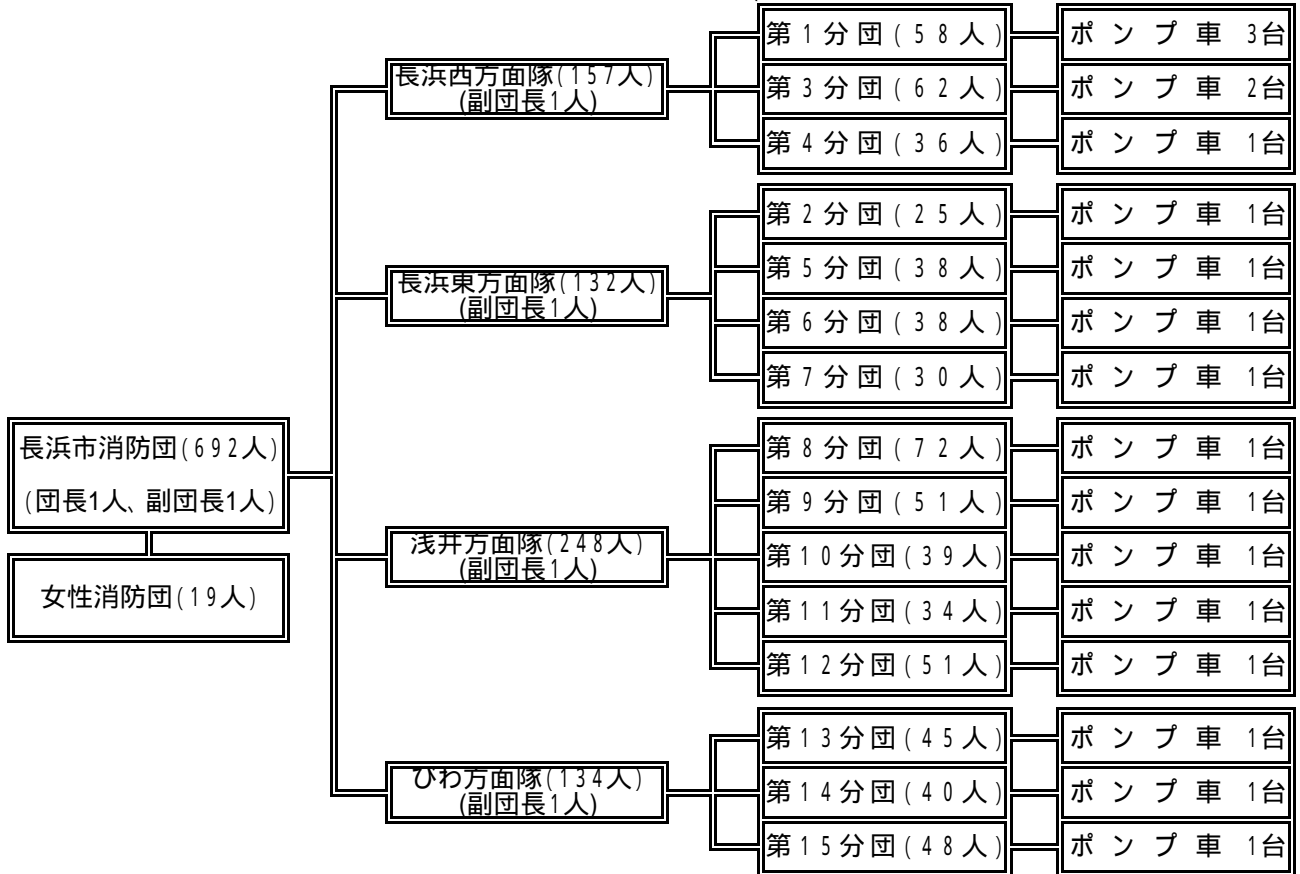
種別 \ 隊員区分	専任救助隊員	兼任救助隊員	消防隊員	救急隊員	消防団員	合計
火災		9	33	12	90	144
交通事故		393	40	312		745
水難事故		20	8	9		37
自然災害						
機械等による事故		10		6		16
建物等による事故		13	6	9		28
ガス及び酸欠事故		30	31	18		79
破裂事故						
その他の事故		89	9	52		150
合計		564	127	418	90	1,199

消 防 団

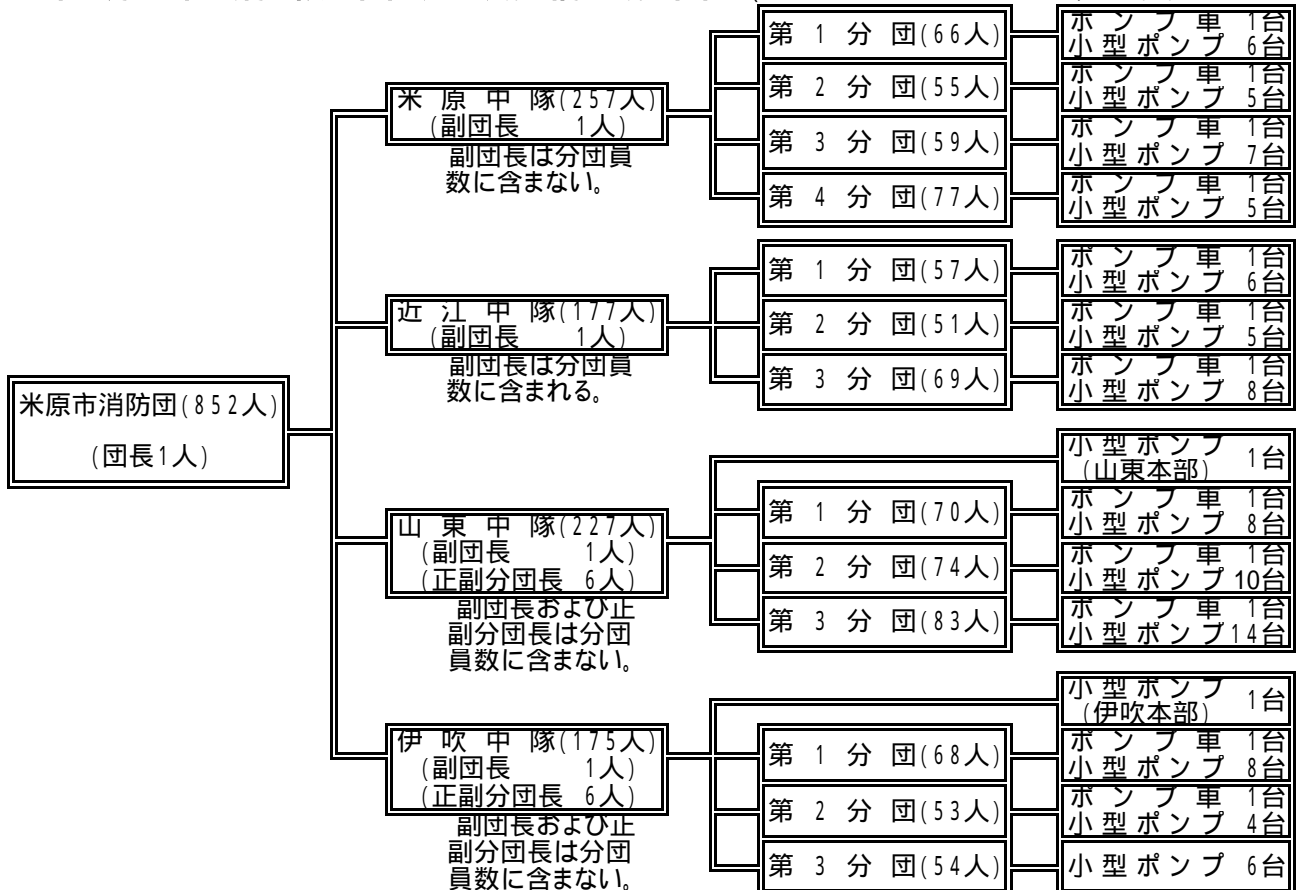


消防団関係

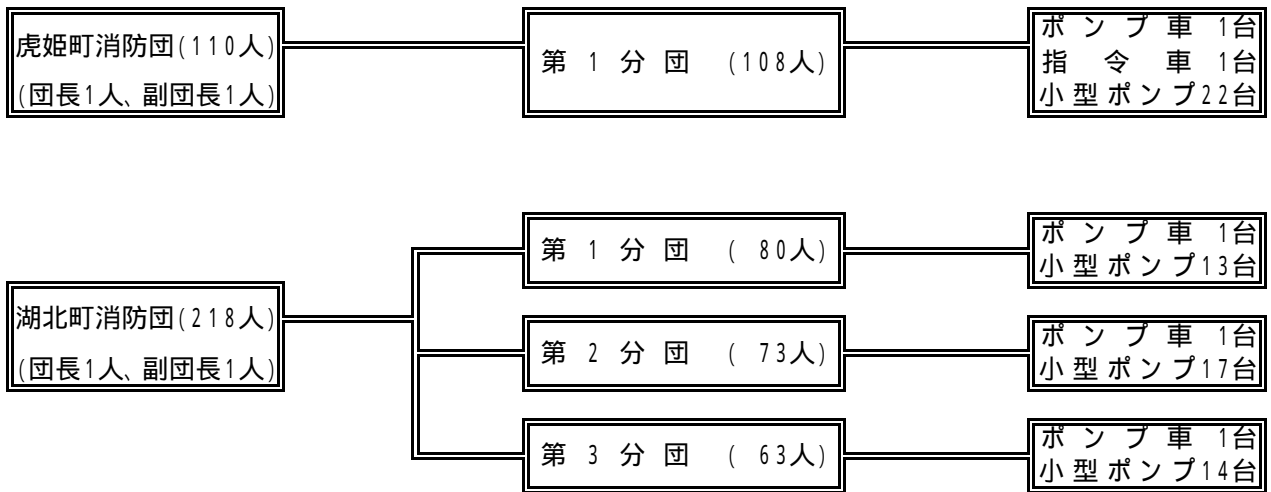
長浜市消防団組織構成図 (平成21年12月31日現在) ()は実数



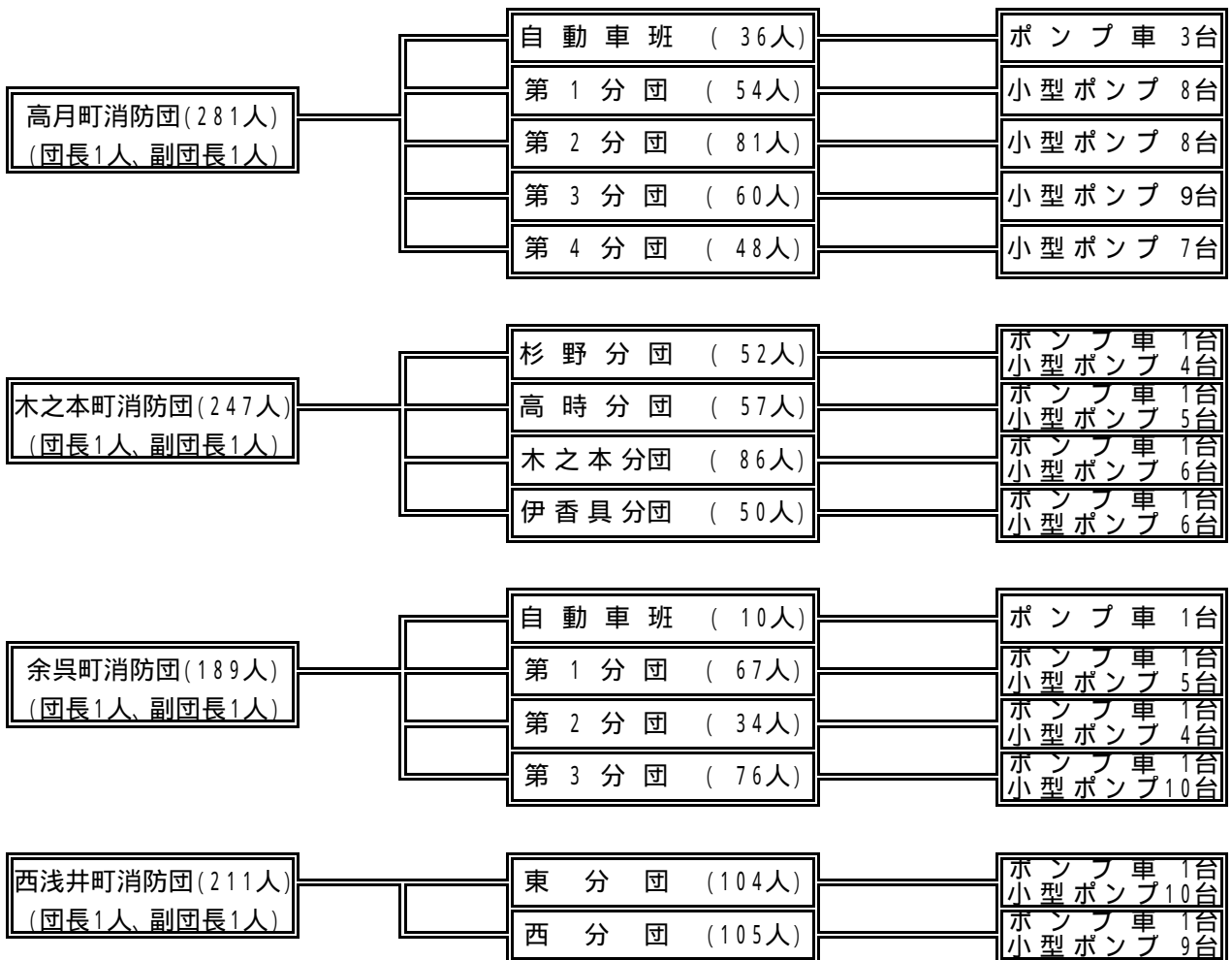
米原市消防団組織構成図 (平成21年12月31日現在) ()は実数



東浅井郡消防団組織構成図 (平成21年12月31日現在) ()は実数



伊香郡消防団組織構成図 (平成21年12月31日現在) ()は実数



階級別消防団員数

階級	市町名		東浅井郡		伊香郡				計
	長浜市	米原市	虎姫町	湖北町	高月町	木之本町	余呉町	西浅井町	
団長	1	1	1	1	1	1	1	1	8
副団長	5	4	1	1	1	1	1	1	15
分団長	15	13		3	5	4	3	2	45
副分団長	15	13		3	5	4	2	2	44
部長	19		5	3					27
班長	115	102	17	15	36	21	21	19	346
団員	522	719	84	192	233	216	161	186	2,313
計	692	852	108	218	281	247	189	211	2,798

在職年数別消防団員数

市町別	年	5年未満	5年以上	10年以上	15年以上	20年以上	25年以上	30年以上	計
		10年未満	15年未満	20年未満	25年未満	30年未満			
長浜市		189	182	143	84	50	32	12	692
米原市		255	270	166	92	46	16	7	852
東浅井郡	虎姫町	55	27	19	3	4			108
	湖北町	67	72	40	21	8	6	4	218
伊香郡	高月町	117	89	51	17	6		1	281
	木之本町	69	61	54	39	12	7	5	247
	余呉町	35	36	59	34	12	6	7	189
	西浅井町	85	54	44	19	7	2		211
計		872	791	576	309	145	69	36	2,798

年齢別消防団員数

市町名 年 齢	長浜市	米原市	東 浅 井 郡		伊 香 郡				計
			虎姫町	湖北町	高月町	木之本町	余呉町	西浅井町	
～ 20歳		2		1		1			4
21歳～25歳	6	18		3	4	9	2	13	55
26歳～30歳	40	59	5	21	28	44	12	49	258
31歳～35歳	103	149	28	50	112	75	37	68	622
	4		1						5
36歳～40歳	170	232	36	66	91	58	68	44	765
	2		1						3
41歳～45歳	145	212	24	39	37	33	40	27	557
	3		1						4
46歳～50歳	104	107	6	27	8	16	14	5	287
	6								6
51歳～55歳	61	59	2	7		7	8	3	147
	2		2						4
56歳～60歳	29	14	1	4		4	5		57
	1								1
61歳～	15		1		1		3	2	22
	1								1
計	673	852	103	218	281	247	189	211	2,774
	19		5						24
平均年齢	43.2	39.8	40.9	38.5	35.9	36.1	39.6	34.7	39.5

下段は女性消防団員数



平成21年度防火ポスターコンクール 金賞作品

消 防 年 報

平成21年版

平成22年3月 発行

編集発行 **湖北地域消防本部**

〒526-0033

滋賀県長浜市平方町1135番地

TEL 0749-62-0444

FAX 0749-65-4450