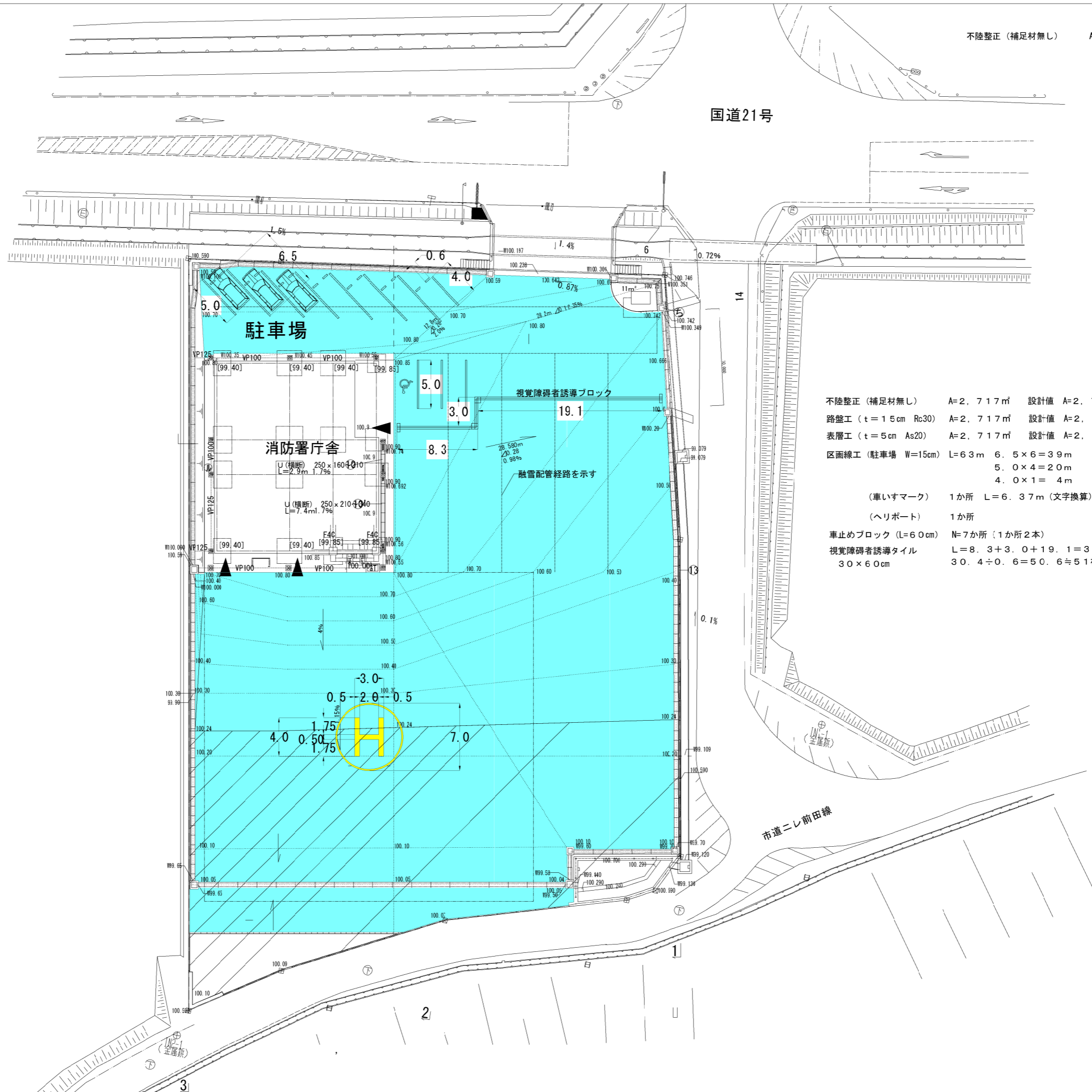
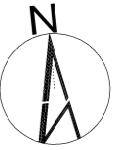


不陸修正 (補足材無し) A=2,717㎡ 設計値 A=2,720㎡

国道21号



不陸修正 (補足材無し) A=2,717㎡ 設計値 A=2,720㎡
 路面工 (t=15cm Rc30) A=2,717㎡ 設計値 A=2,720㎡
 表層工 (t=5cm As20) A=2,717㎡ 設計値 A=2,720㎡
 区画線工 (駐車場 W=15cm) L=6.3m 6.5×6=39m
 5.0×4=20m
 4.0×1=4m
 (車いすマーク) 1か所 L=6.37m (文字換算) 設計値 L=6m
 (ヘリポート) 1か所
 車止めブロック (L=60cm) N=7か所 (1か所2本)
 視覚障害者誘導タイル 30×60cm L=8.3+3.0+19.1=30.4m
 30.4÷0.6=50.6≈51枚

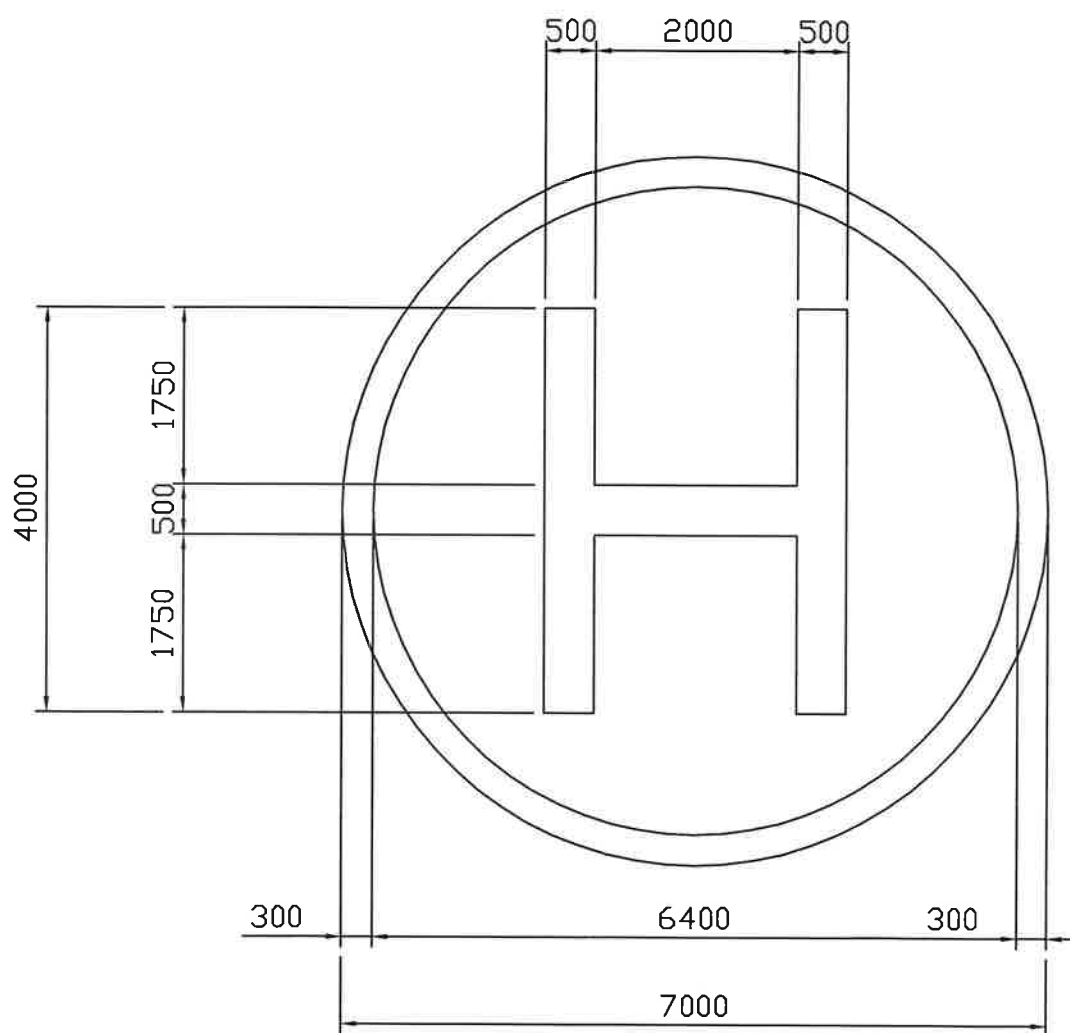
市道ニレ前田線

3

2

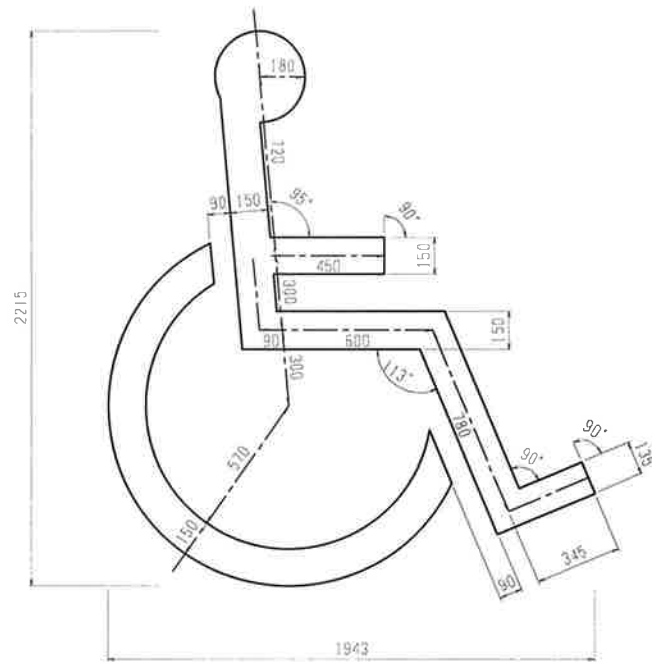
1

ラインの色：黄色



共通	図面記号	区-標示-駐車場区画線	H19
	名称	(身体障害者専用マーク) 区画線-道路標示	

単位：mm



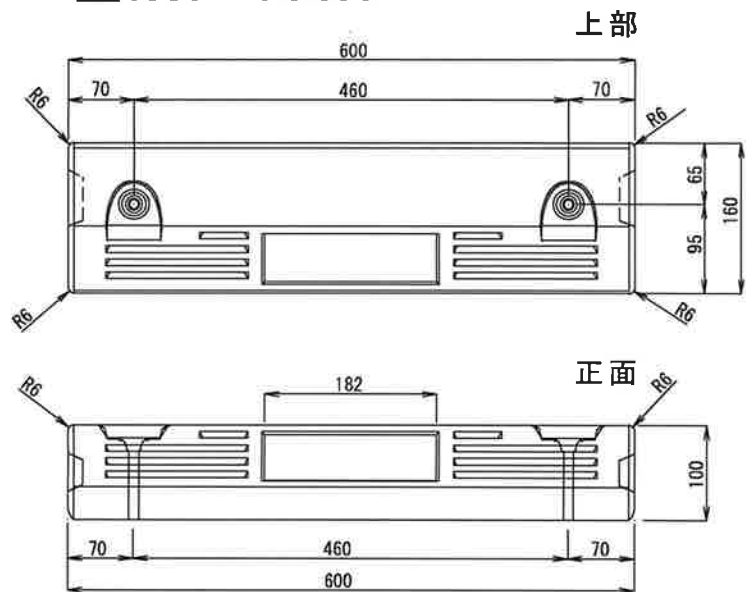
面積(cm²)

9,560.00

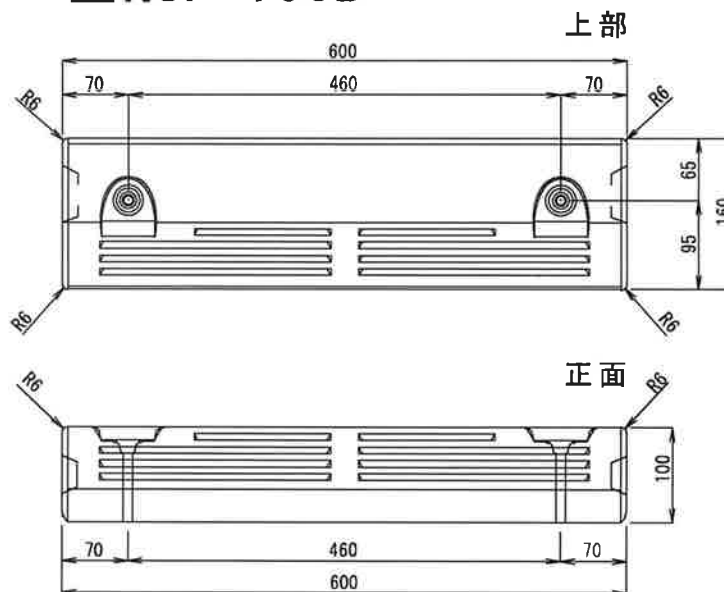
幅15cm、換算施工実延長(m)

6.37

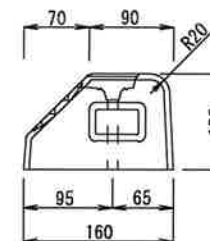
■ NSP-100A



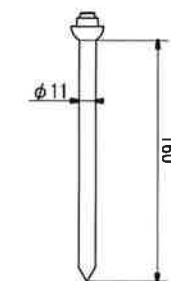
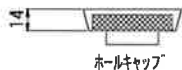
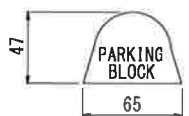
■ NSP-100B



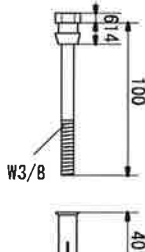
側面



■ 付属品

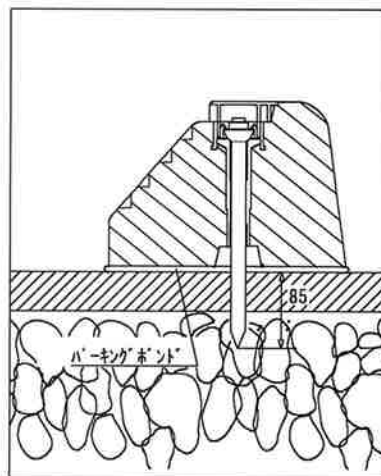


7スファルト舗装用アンカーピン

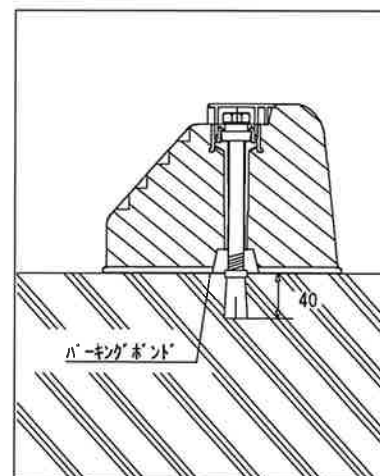


コンクリート舗装用アンカーピン

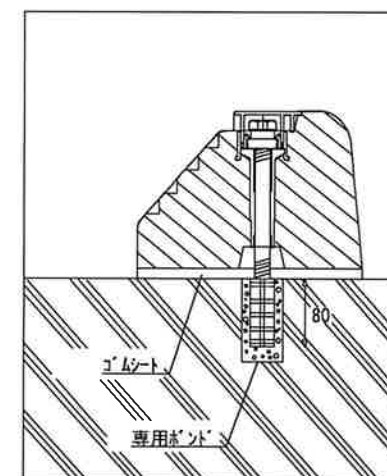
使用状態



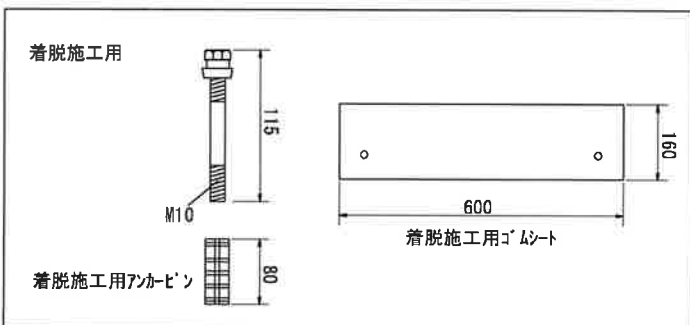
アスファルト舗装



コンクリート舗装



着脱式仕様



※100GA/GB(擬石タイプ)も同一の寸法になります。
 ※品質改良の為、予告なく仕様を変更する場合があります。