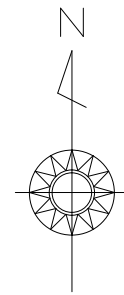
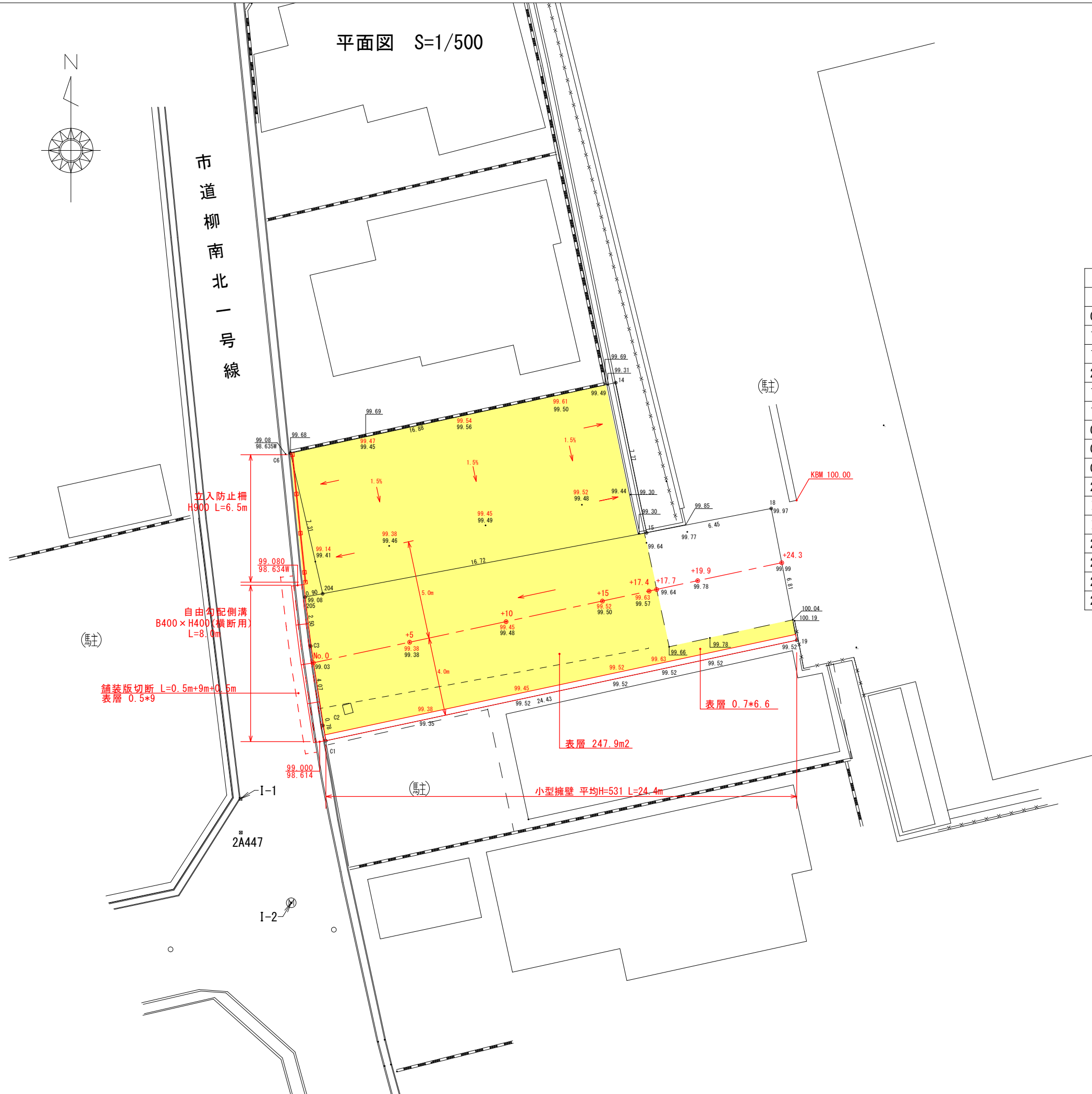


平面図 S=1/500



市道柳南北一号线

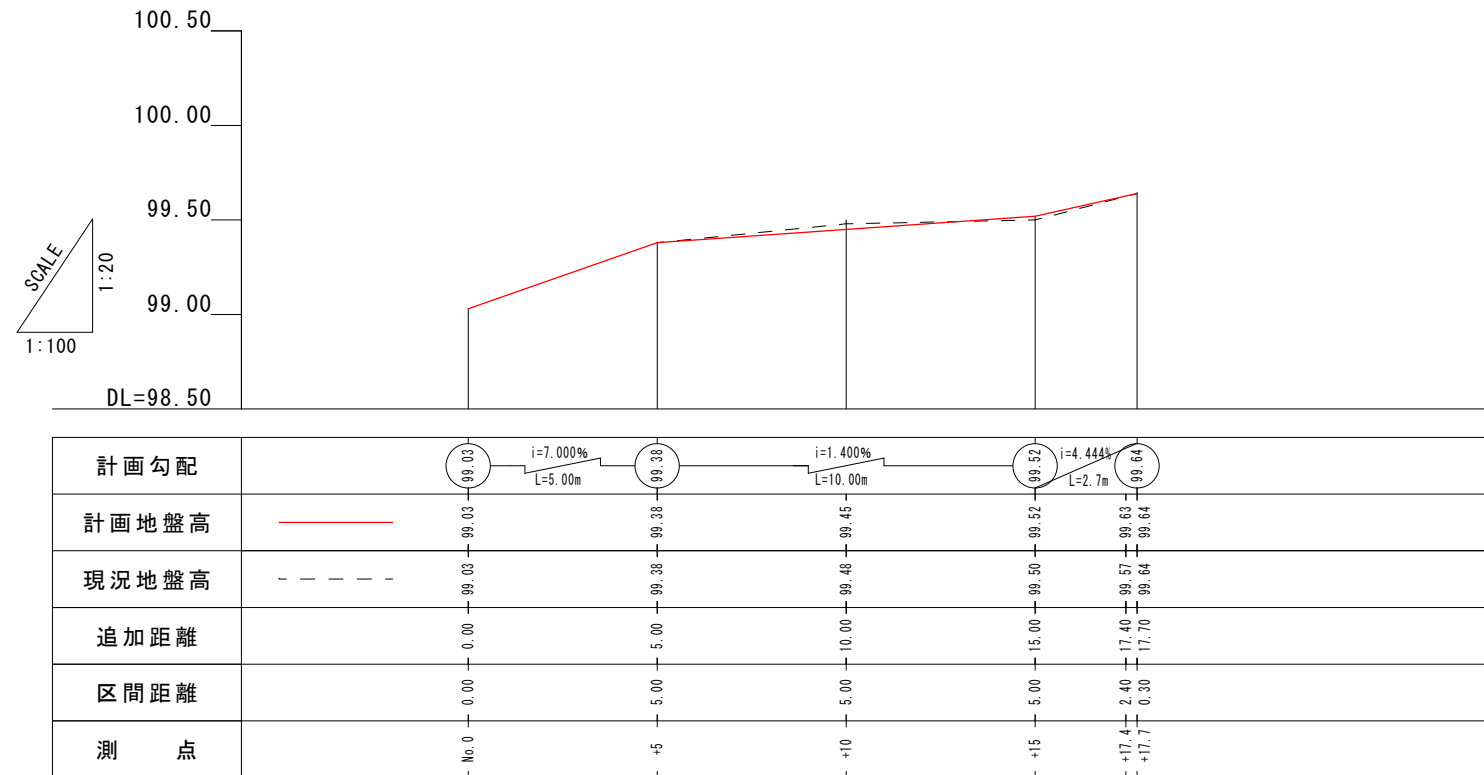


筆界点・引照点			
測点名	種類	X座標	Y座標
C6	金属プレート	-69002.933	25948.672
14	金属プレート	-68999.355	25965.175
15	金属プレート	-69006.971	25966.738
204	プラスチック杭	-69010.065	25950.307
18	金属鉄	-69005.729	25973.071
19	金属プレート	-69012.424	25974.361
C1	コンクリート杭	-69017.523	25950.467
C2	金属プレート	-69016.749	25950.319
C3	測点	-69012.719	25949.704
205	金属プレート	-69010.233	25949.419
I-1 (引照点)	構造物角	-69020.496	25946.141
I-2 (引照点)	マンホール中心	-69025.740	25948.713
2A447	街区補助点	-69022.183	25946.152
2A448	街区補助点	-69085.050	25967.154
2A446	街区補助点	-68970.912	25943.431
2A445	街区補助点	-68875.482	25914.600

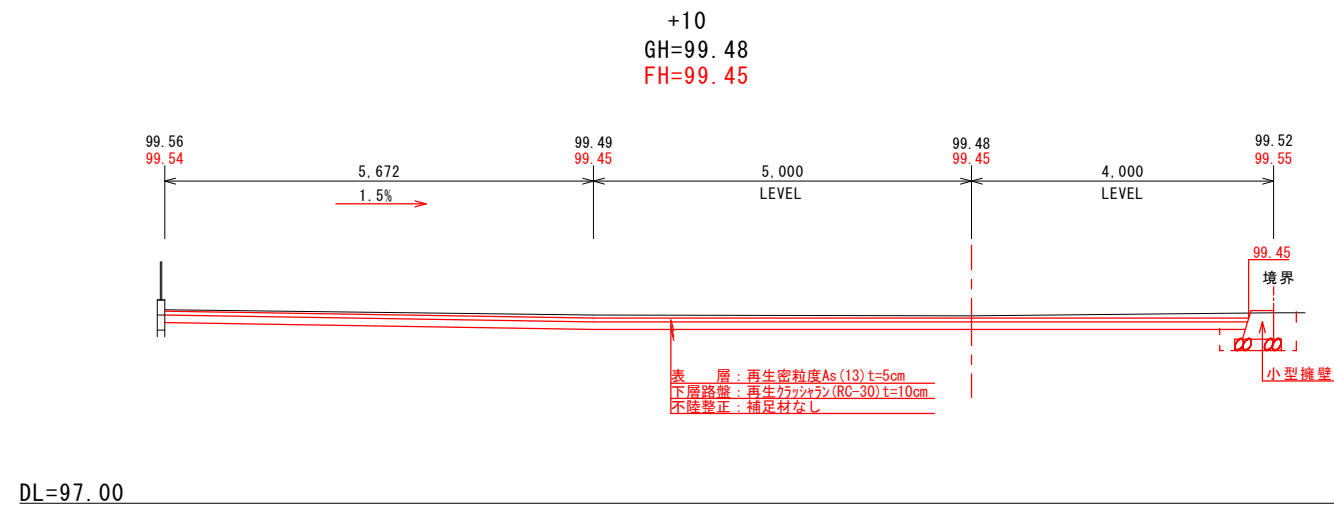
(世界測地系第VI系)

事業名		年度	6
工事名称	湖北地域消防本部西側用地造成工事	番号	1
施工箇所	長浜市平方町		
図面名称	平面図	縮尺	S=1/100
実施	当初	第	回変更
湖北地域消防組合			図面番号 1/3

縦断面図



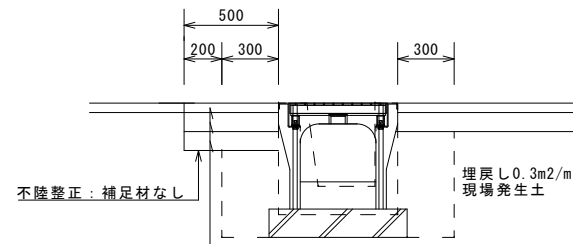
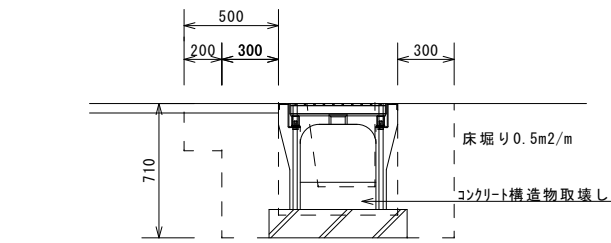
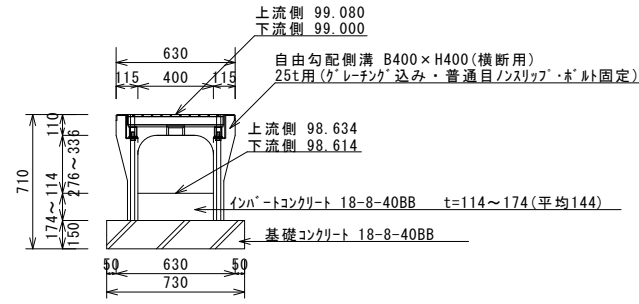
標準断面図 S=1/50



事業名		年度	6
工事名称	湖北地域消防本部西側用地造成工事	番号	1
施工箇所	長浜市平方町		
図面名称	縦断面図・標準断面図	縮尺	S=1/100
実施	当初	第	回変更
湖北地域消防組合		図面番号	2/3

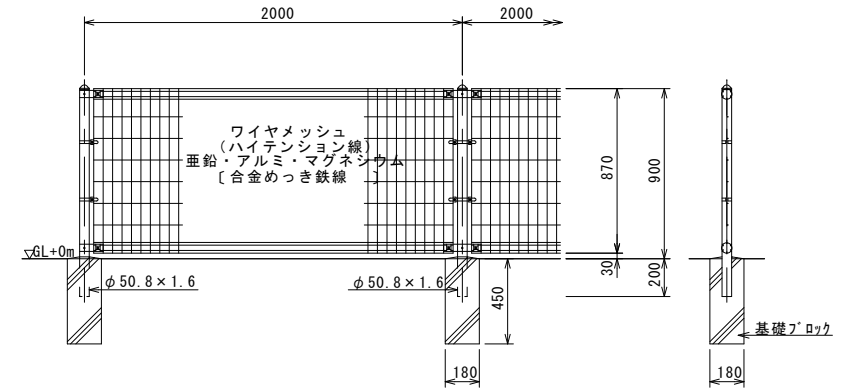
構造図

自由勾配側溝 S=1/20
B400×H400 (横断用)

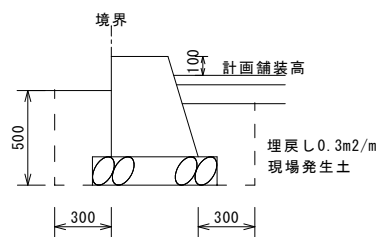
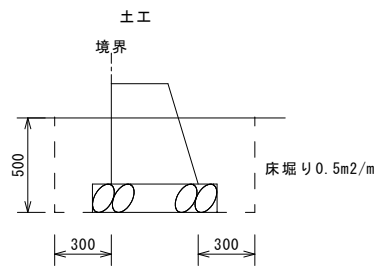
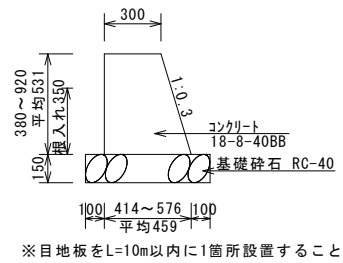


表層: 再生密粒度As (13) t=5cm
 上層路盤: 粒度調整砕石 (M-30) t=10cm
 下層路盤: 再生クランツラン (RC-30) t=10cm

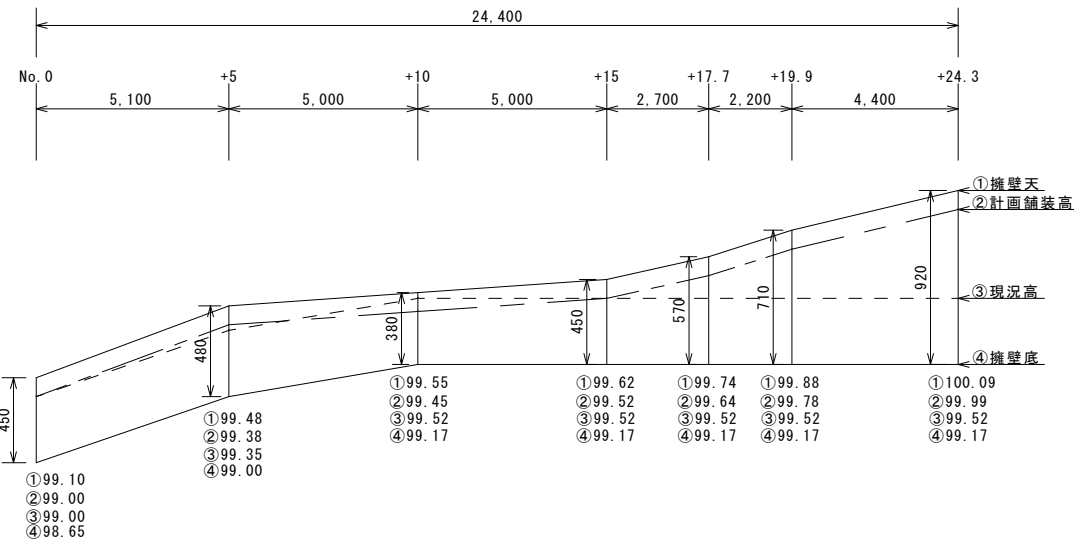
立入防止柵 S=1/20
UN (A型)-50 カラー: グリーン



小型擁壁 S=1/20

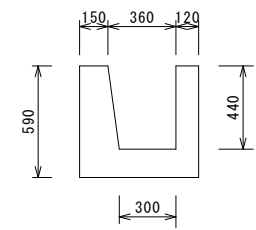


展開図 H=1/20 L=1/100



取壊し図

側溝 S=1/20 L=8.0m



事業名		年度	6
工事名称	湖北地域消防本部西側用地造成工事	番号	1
施工箇所	長浜市平方町		
図面名称	構造図・取壊し図	縮尺	図示
実施	当初	第	回変更
湖北地域消防組合		図面番号	3/3